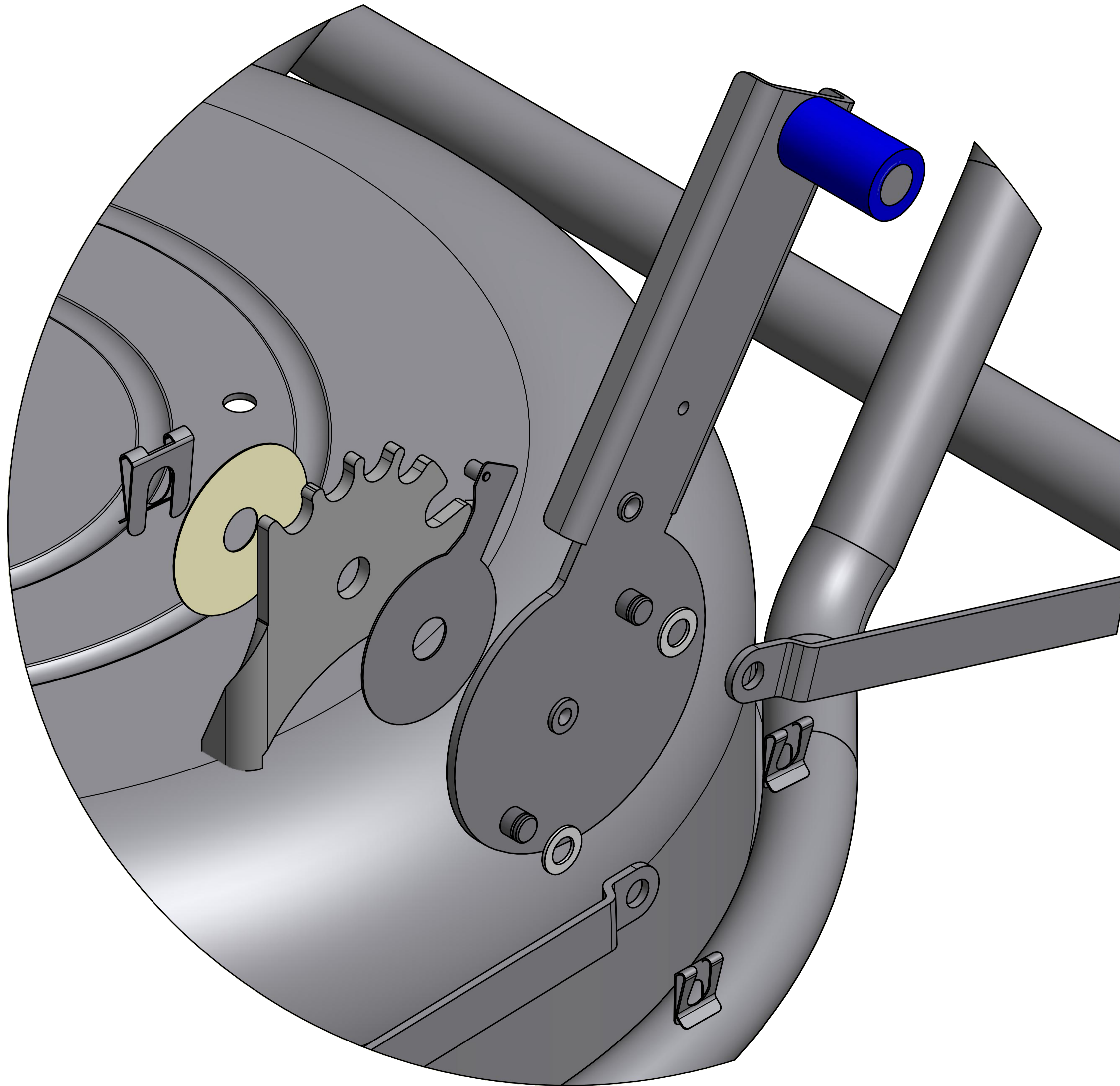
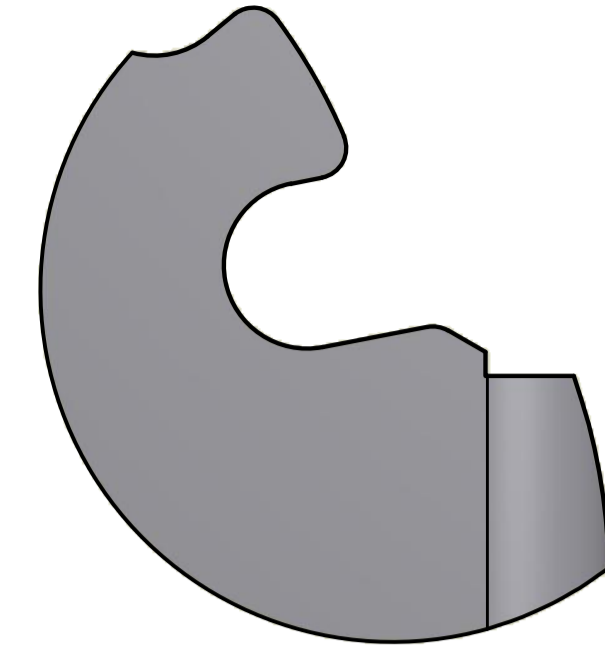


Schnitthöhenverstellung neu:

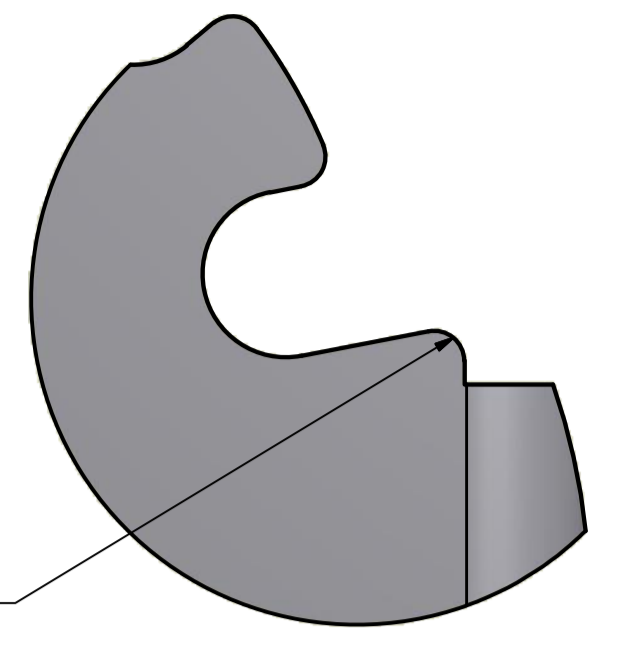
J (1,5 : 1)



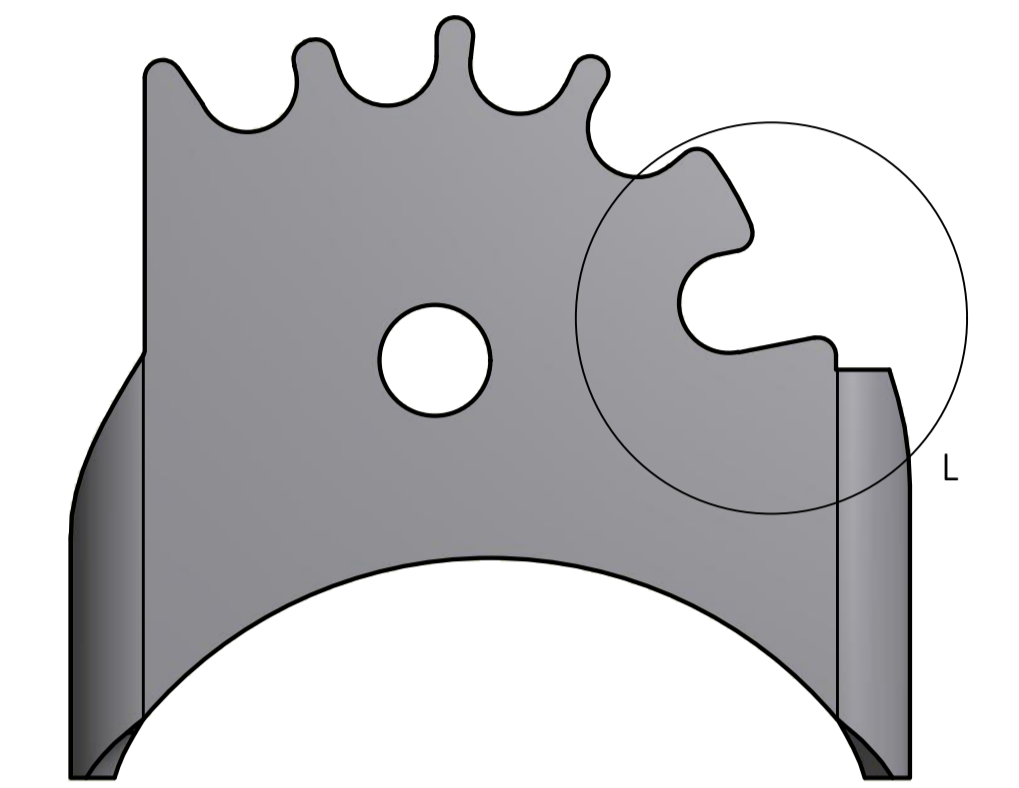
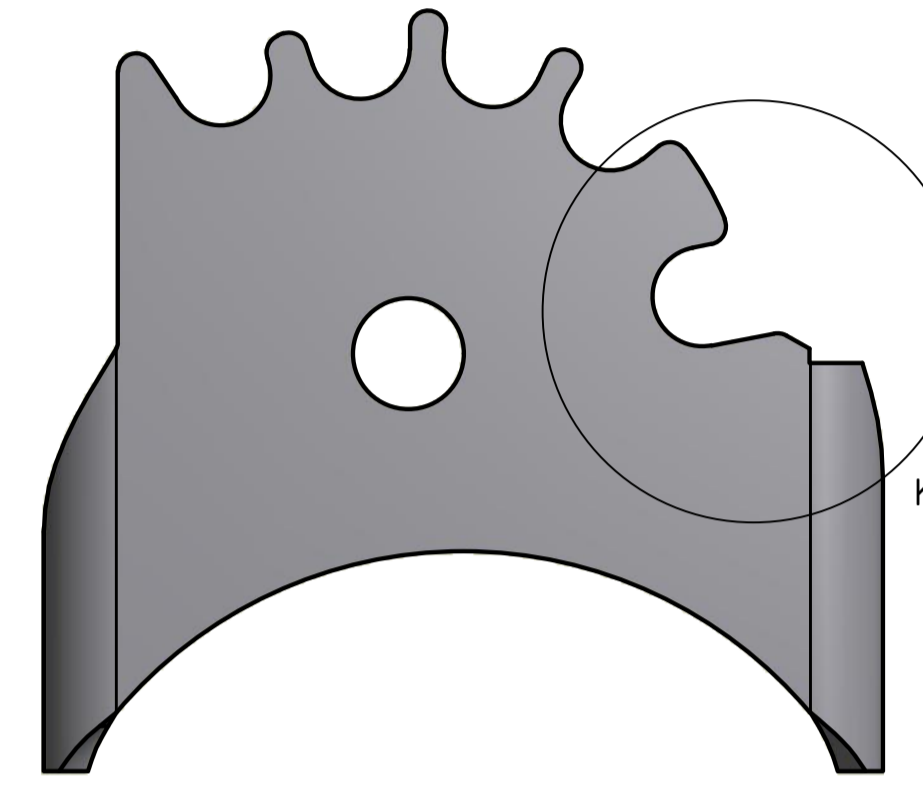
K (2 : 1)



L (2 : 1)

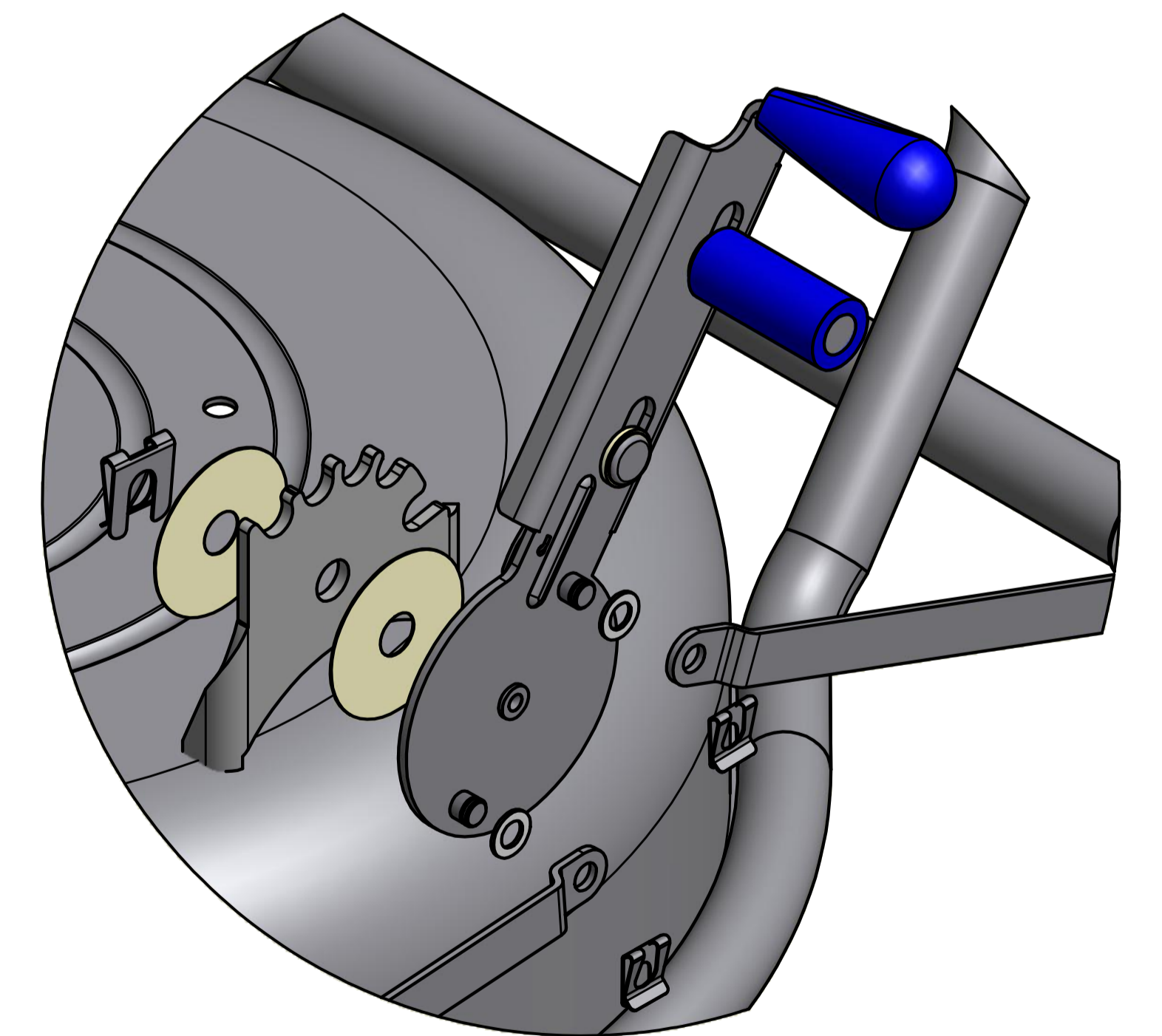


Ecke wegfeilen



Schnitthöhenverstellung alt:

H (1 : 1,5)



Änderungen nur mit CAD		Freimaßtoleranzen DIN ISO 2768 mK		kg
2015	Datum	Name	Umbau	Format A1
Gez.	03.12.	M.Kl.		
DIN 34				
MWS Schneidwerkzeuge GmbH & Co. KG PSF 100412 98564 Schmalkalden Tel.: 03683 / 642-0		Schnitthöhenverstellung		A
Nr.	Änderung	Datum	Name	