

Ersatzteilliste PM 46A B&S

[1: Träger](#)

[2: Führungsholm](#)

[3: Holmhöhenverstellung](#)

[4: Schnitthöhenverstellung](#)

[5: Radantrieb](#)

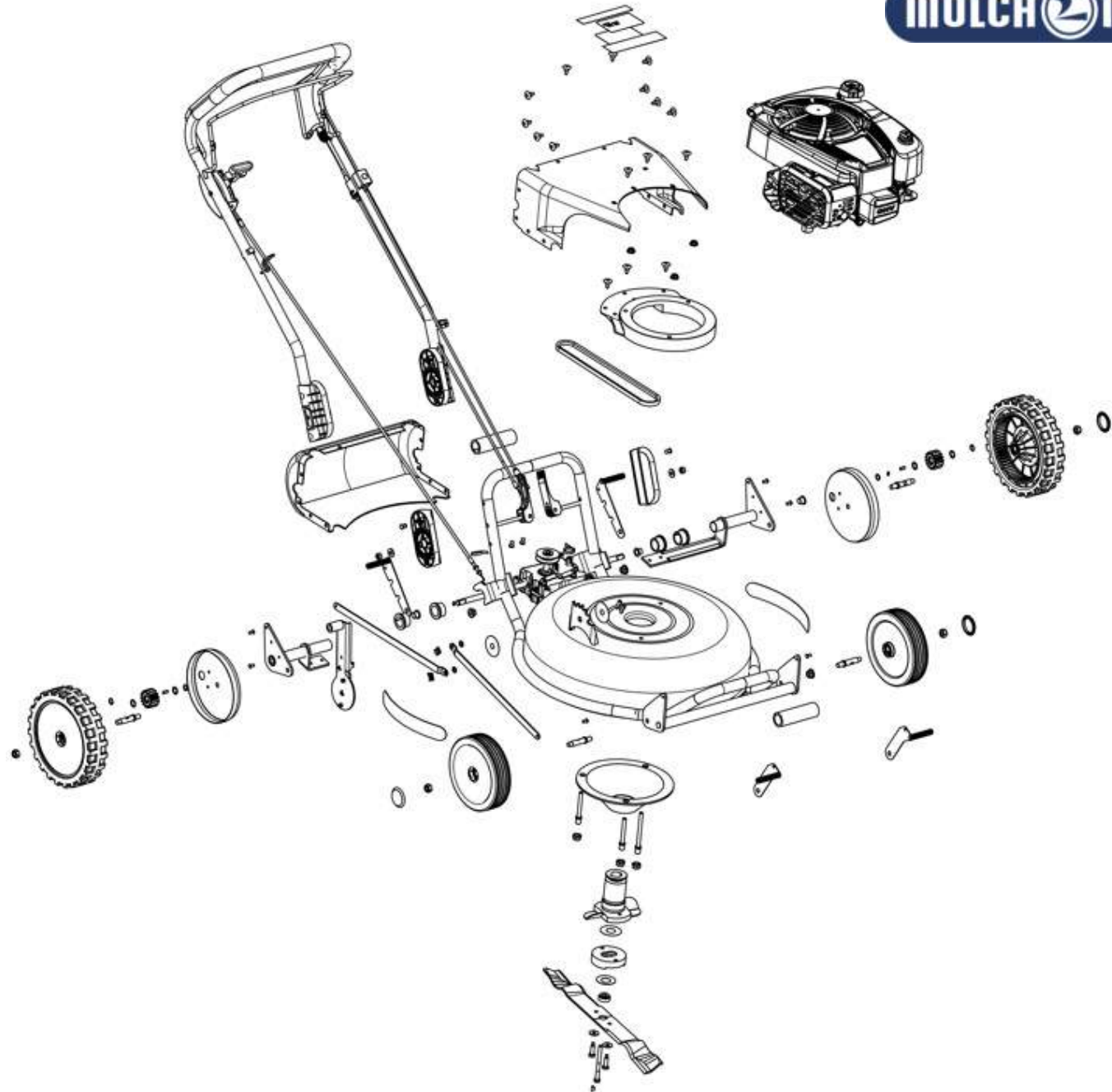
[6: Räder](#)

[7 : Motor](#)

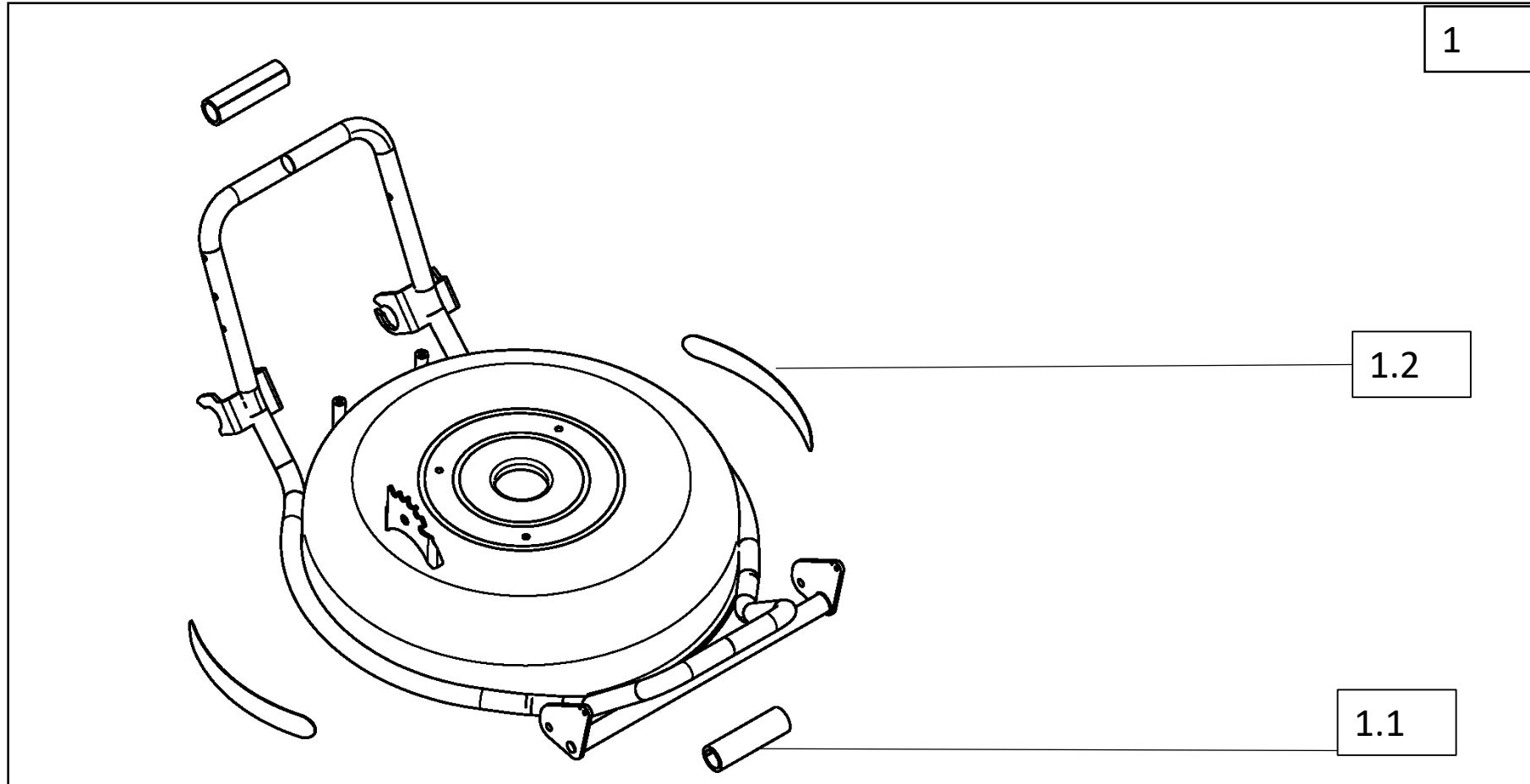
[8: Schnittsystem / ABS](#)

[9: Aufkleber](#)

[10: Zubehör](#)

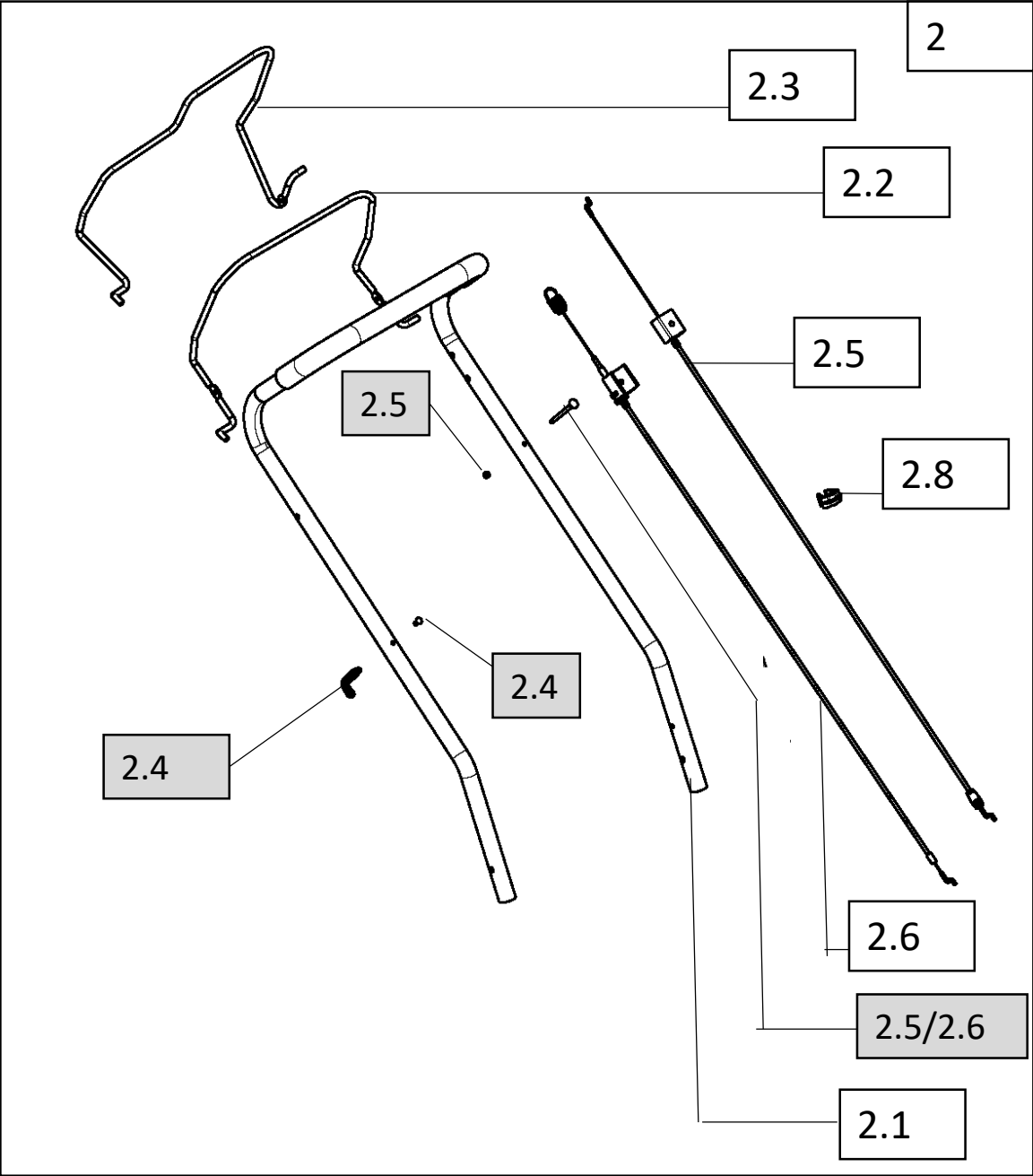


1: Träger / Chassis



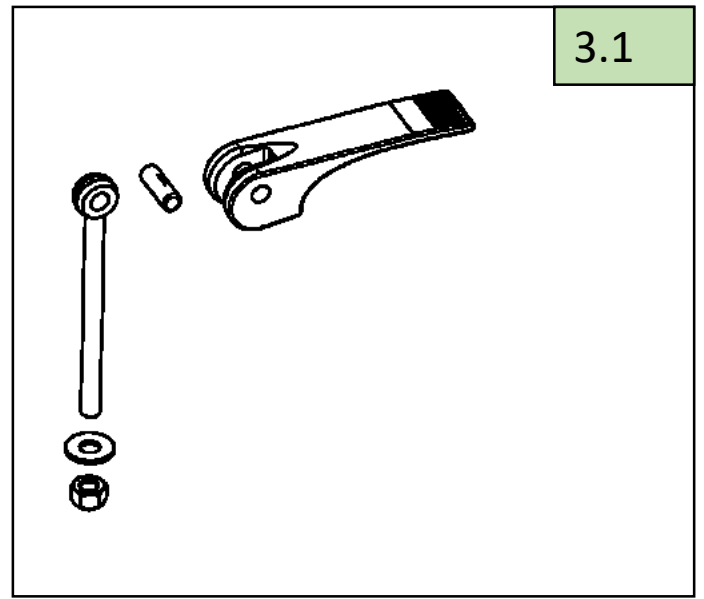
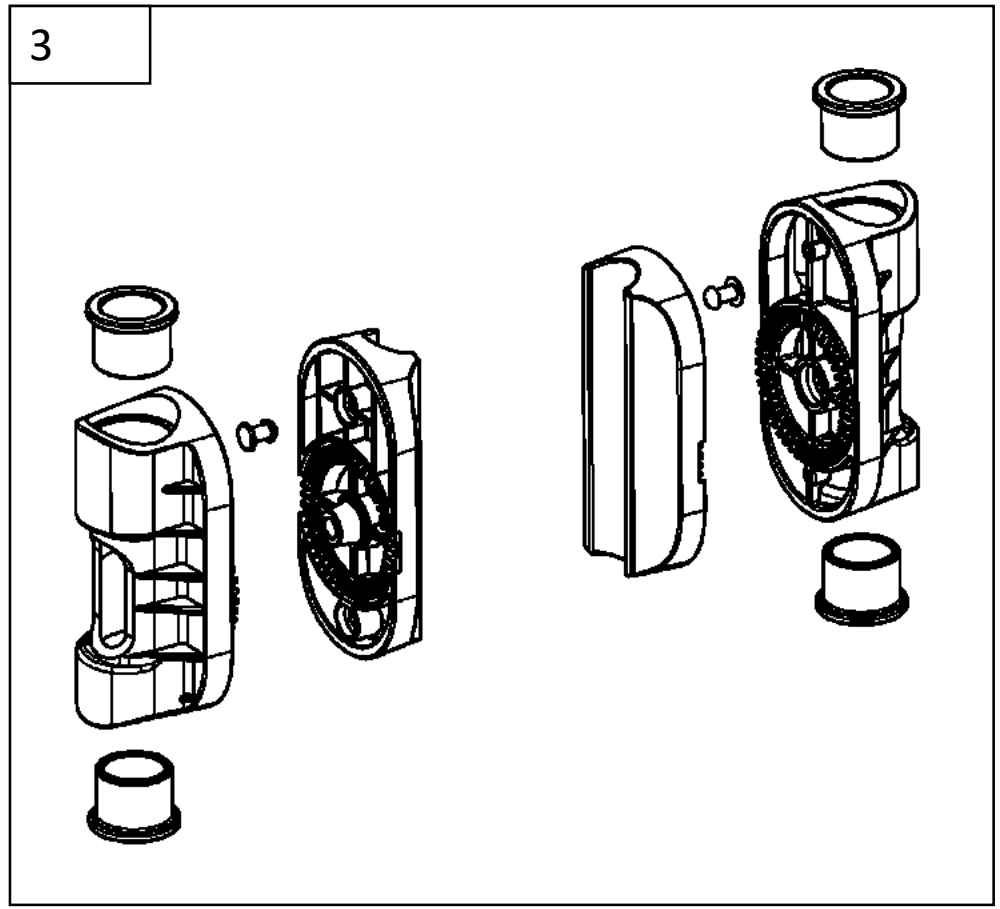
Objekt	Anzahl	Bestellnummer	Beschreibung	Bestellbar/ nur im Set
1	1	S992-4-5262-02	Set Träger 46 A silber sparkling (HHV 2022)	Bestellbar
		992-4-5262-01	Träger 46A m. SHV beschichtet silber sparkling	nur im Set
1.1	2	992-4-5167-02	Griffschutz soft blau	auch im Set / einzeln bestellbar
1.2	2	992-2-0329	Aufkleber Mulch-Span-Master blau	auch im Set / einzeln bestellbar
1.3	1	992-2-0454	Zugfeder PM46A 3G /PM53A	auch im Set / einzeln bestellbar
1.4	4	992-2-0192-01	Blindniet G-Bulb zur Befestigung der Radabstreifer	auch im Set / einzeln bestellbar

2: Führungsholm



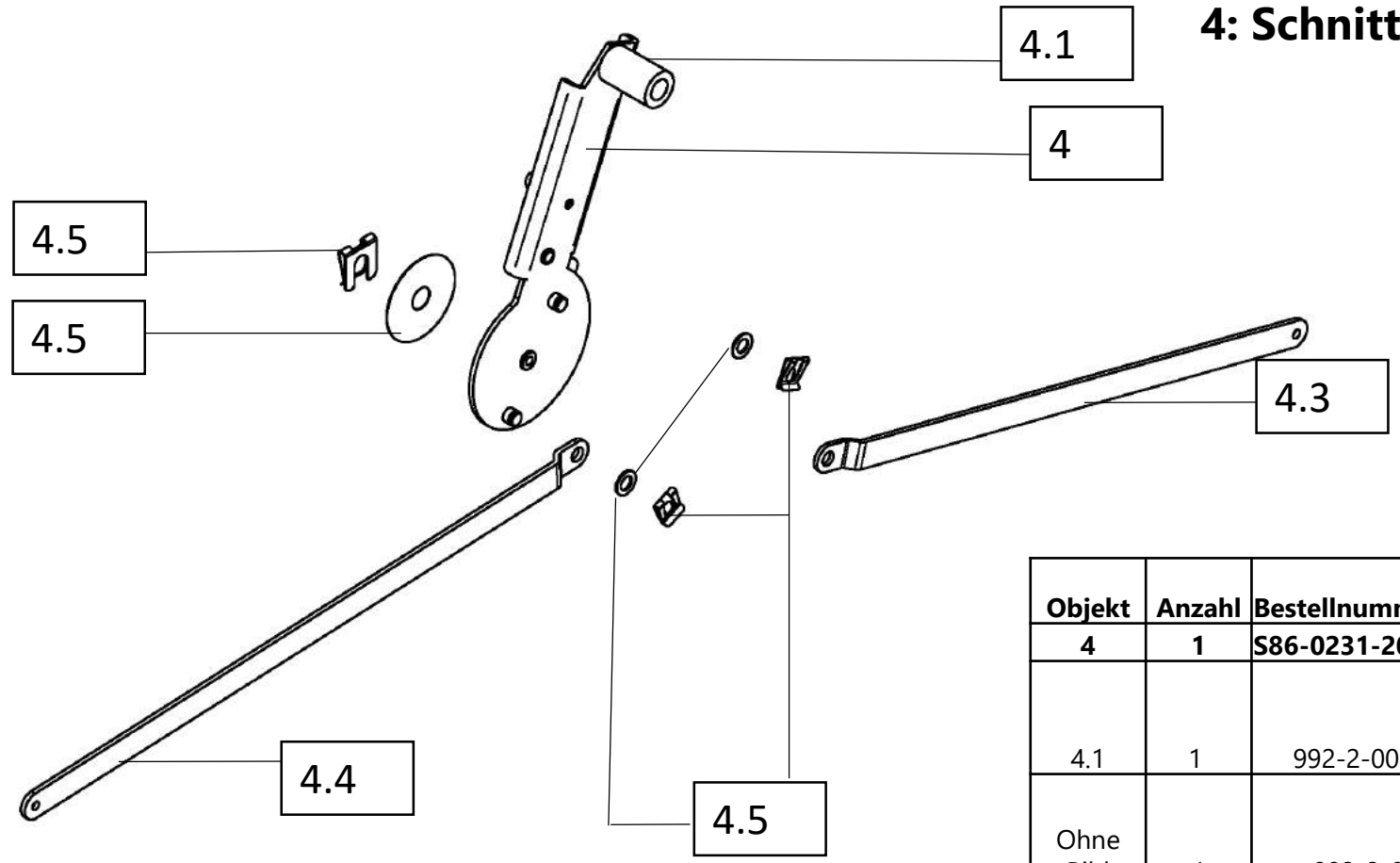
Objekt	Anzahl	Bestellnummer	Beschreibung	Bestellbar/ nur im Set /auch im Set
2	1	S86-0780-22-06-02	Set Führungsholm komplett	Bestellbar
2.1	1	992-4-1700-12-04	Führungsholm	auch im Set
2.2	1	992-4-1602-0010-01	Motorbremshebel verzinkt	auch im Set
2.3	1	992-4-1602-0012-01	Ganghebel verzinkt	auch im Set
2.4	1	S992-2-0194-01	Set Seilzughalter inkl. Befestigungsmaterial	auch im Set
	1	992-2-0194-01	Seilzughalter	nur im Set
	1	992-2-0192-01	Blindniet G-Bulb	nur im Set
	1	992-2-0290	Linsenkopfschraube m. Innensechskant und Bund M5 x 35	nur im Set
	1	992-1-0046	Sechskantmutter M5	nur im Set
2.5	1	S992-2-0302	Set Bowdenzug Motorbremse HM/PM inkl. Befestigungsmaterial	auch im Set
	1	992-2-0302	Bowdenzug Motorbremse HM/PM	nur im Set
	1	992-1-0231	Linsenschraube m. ISR	nur im Set
	1	992-1-0046	Sechskantmutter	nur im Set
2.6	1	S992-2-0239-03	Set Bowdenzug Radantrieb inkl. Befestigungsmaterial	auch im Set
	1	992-2-0239-03	Bowdenzug Radantrieb	nur im Set
	1	992-1-0231	Linsenschraube m. ISR	nur im Set
	1	992-1-0046	Sechskantmutter	nur im Set
2.8	1	992-2-0256	Seilzugclip 3-fach	auch im Set
Ohne Bild	1	992-2-0036	Kabelbinder	auch im Set

3: Holmhöhenverstellung



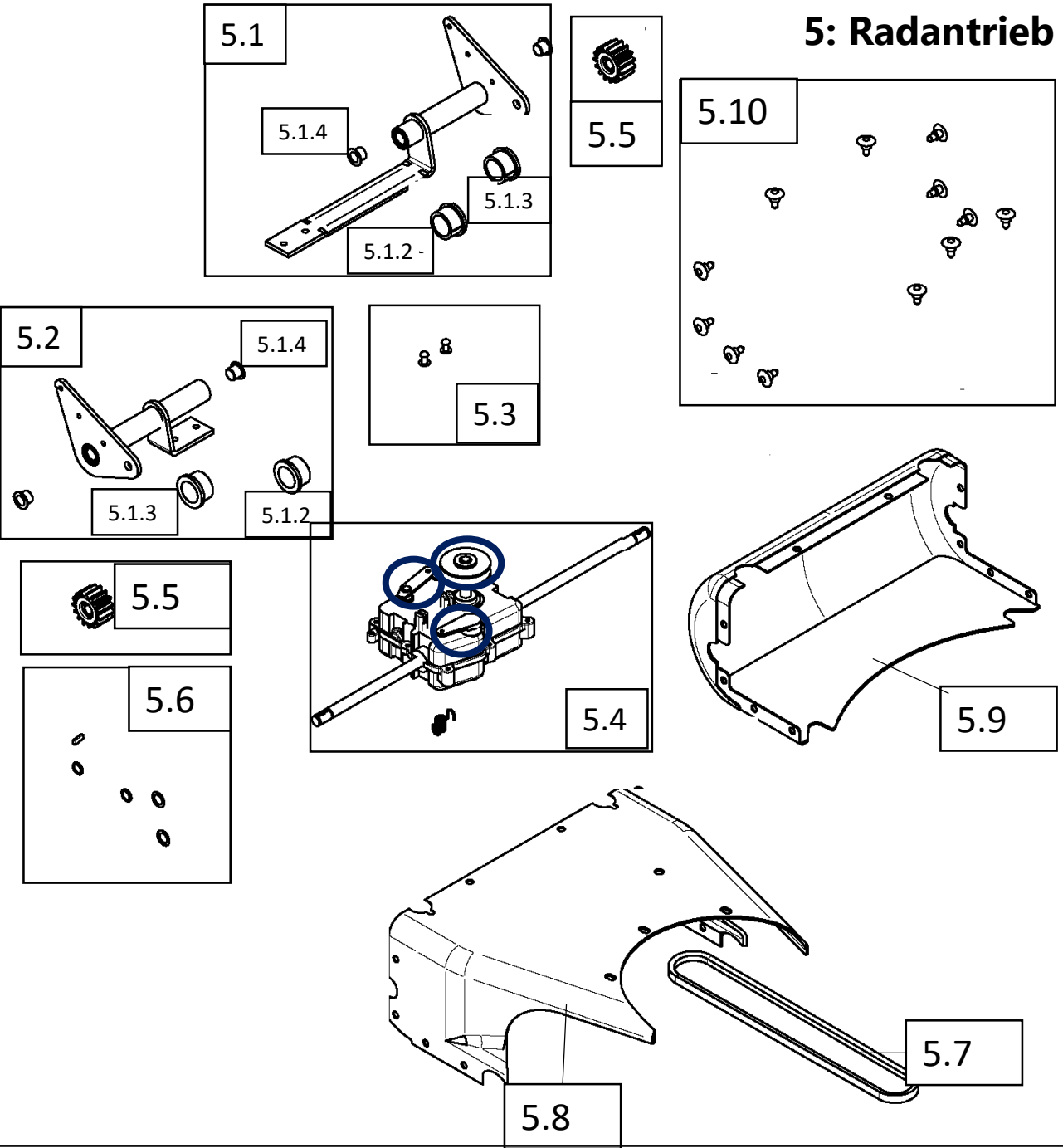
Objekt	Anzahl	Bestellnummer	Beschreibung	Bestellbar/ nur im Set / auch im Set
3	1	S992-4-5184-03	Set Holmhöhenverstellung komplett	Bestellbar
	2	992-4-5183-02	Höhenverstellung Holm R-Teil innen Kunststoff	nur im Set
	2	992-4-5184-02	Höhenverstellung Holm H-Teil Kunststoff außen	nur im Set
	4	992-4-5184-03	Anti-Vibrationsbuchse Kunststoff	nur im Set
	2	992-2-0305-01	Blindniet G-Bulb	auch im Set
3.1	2	S86-0150-32-05-	Set Exzenterhebel kplt.	auch im Set / einzeln bestellbar
	1	86-0150-32-05-	Exzenterhebel kplt.	nur im Set
	1	992-1-0017	Kotflügelscheibe	nur im Set
	1	992-1-0020	Sechskantmutter	nur im Set

4: Schnitthöhenverstellung



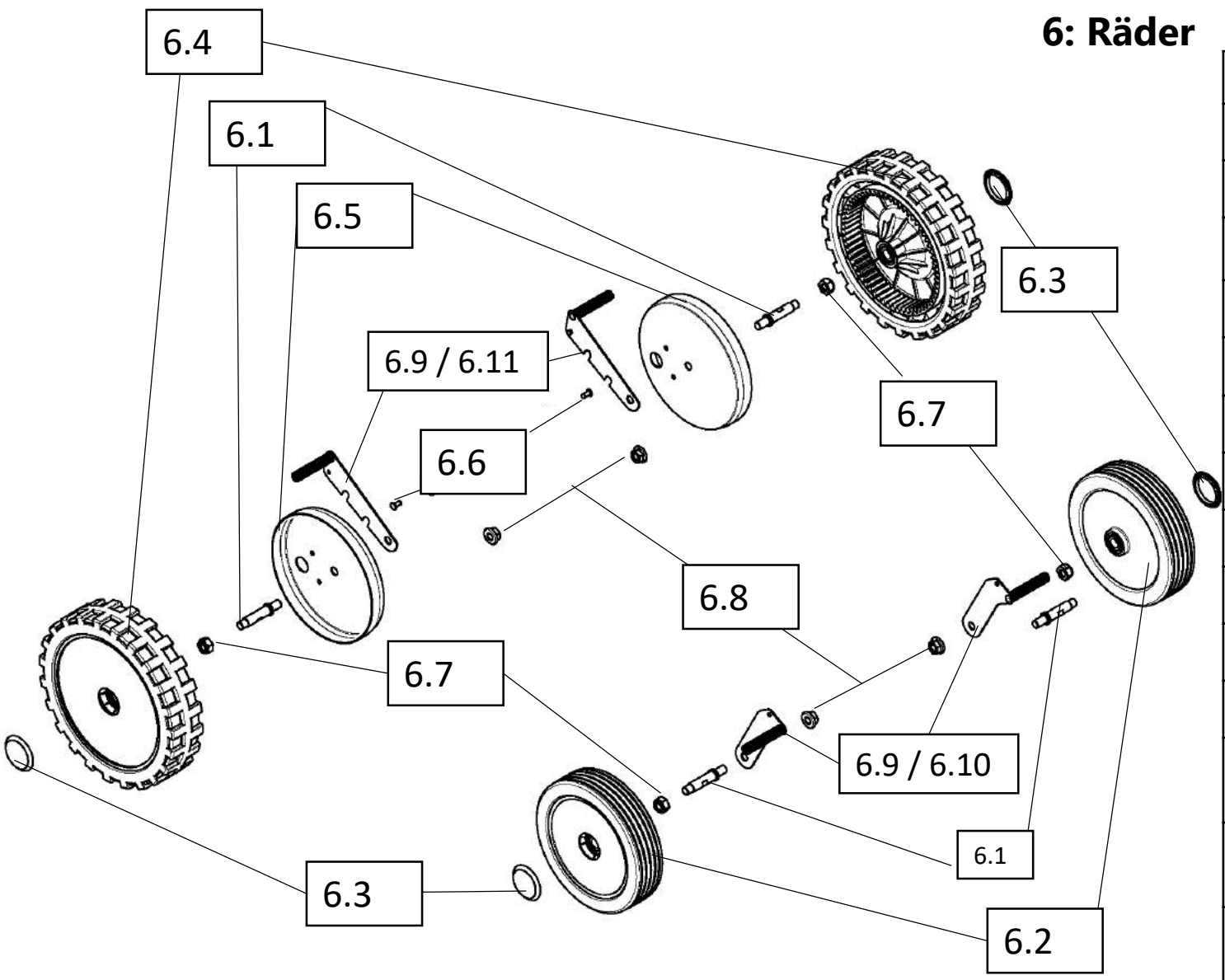
Objekt	Anzahl	Bestellnummer	Beschreibung	Bestellbar/ nur im Set
4	1	S86-0231-20-00	Set Schnitthöhenverstellung kplt.2017	Bestellbar
4.1	1	992-2-0033-03	Griffschutz soft	auch im Set / einzeln bestellbar
Ohne Bild	1	992-2-0378	Zugfeder Schnitthöhenverstellung	auch im Set / einzeln bestellbar
4.3	1	86-5159-01-00-00	Zugstange 46 vorne und hinten / 46 A vorne	Bestellbar
4.4	1	86-5160-01-00-00	Zugstange 46 A hinten	Bestellbar
4.5	1	S992-2-0170	Befestigungsset Holmhöhenverstellung	Bestellbar
	2	992-2-0260	U-Scheibe 12,8 x 50 mm	nur im Set
	2	992-2-0109	U-Scheibe 8,1 x 14 mm	nur im Set
	2	992-2-0170	SL-Sicherung 8	nur im Set
	1	992-2-0172	SL-Sicherung 12	nur im Set
	2	992-1-0199	Sechskantschraube (Alternative zu Blindniet)	nur im Set
	2	992-1-0046	Sechskantmutter (Alternative zu Blindniet)	nur im Set

5: Radantrieb



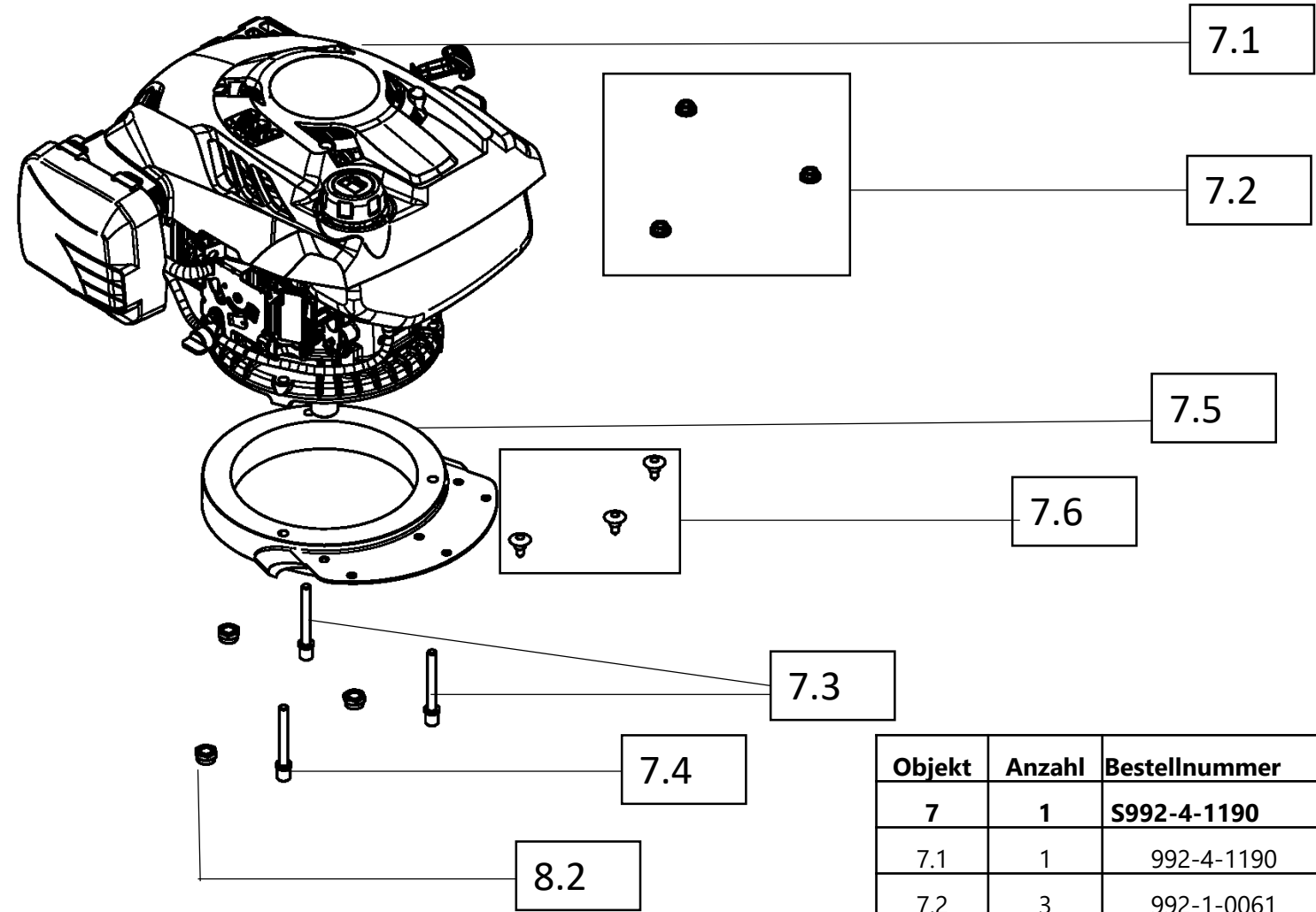
Objekt	Anzahl	Bestellnummer	Beschreibung	Bestellbar
5	1	S86-1119-00-00	Radantrieb	Bestellbar
5.1	1	S86-5176-00-00-00	Set Antriebsachse PM46A li	auch im Set
		86-5176-00-00-00	Antriebsachse PM53A li	nur im Set
5.1.2	1	992-2-0226-02	Distanzhülse	auch im Set
5.1.3	1	86-0030-41-02-	Distanzhülse	auch im Set
5.1.4	2	992-2-0227-02	Bundbuchse	auch im Set
5.2	1	S86-5268-00-00-00	Set Antriebsachse PM46A re	auch im Set
		86-5268-00-00-00	Antriebsachse PM53A re	nur im Set
5.1.2	1	992-2-0226-02	Distanzhülse	auch im Set
5.1.3	1	86-0030-41-02-	Distanzhülse	auch im Set
5.1.4	2	992-2-0227-02	Bundbuchse	auch im Set
ohne Bild	1	992-2-0273	Distanzhülse	auch im Set
	3	992-2-0090	U-Scheibe	auch im Set
5.3	2	S992-1-0287	Set Verbindung Hinterachsen	auch im Set
	2	992-2-0207-01	Blindniet G-Bulb	nur im Set
	2	992-1-0287	Sechskantschraube	nur im Set
	2	992-1-0022	Sechskantmutter	nur im Set
5.4	1	S992-4-1119	Set 1-Gang Getriebe PM46 A inkl. Befestigungsmaterial	auch im Set
	1	992-4-1119	Getriebe 1-Gang PM46A	nur im Set
	1	992-2-0453	Zugfeder PM46A	nur im Set
	1	992-2-0036	Kabelbinder	nur im Set
	1	992-2-0508	Getriebehebel links	Bestellbar
	1	992-2-0479	Getriebehebelfeder links	Bestellbar
	1	992-2-0507	Getriebehebel rechts	Bestellbar
	1	992-2-0506	Getriebehebelfeder rechts	Bestellbar
	1	9992-2-0154-02	Riemenscheibe	Bestellbar
5.5	2	992-2-0196	Ritzel f. Getriebe	auch im Set
5.6	2	S992-1-0132	Set Passfeder Druckfeder Passscheibe Sicherungsring	auch im Set
	2	992-1-0122	Passscheibe	nur im Set
	2	992-1-0127	Sicherungsring f. Wellen	nur im Set
	1	992-1-0132	Passfeder	nur im Set
	1	992-1-0197	Druckfeder	nur im Set
5.7	1	992-2-0231	Keilriemen Super TX (46 A)	auch im Set
5.8	1	992-4-5157	Getriebeabdeckung oben	auch im Set
5.9	1	992-4-5158	Getriebeabdeckung unten	auch im Set
5.10	13	992-2-0245-02	Fastener f. Getriebeabdeckung	auch im Set

6: Räder



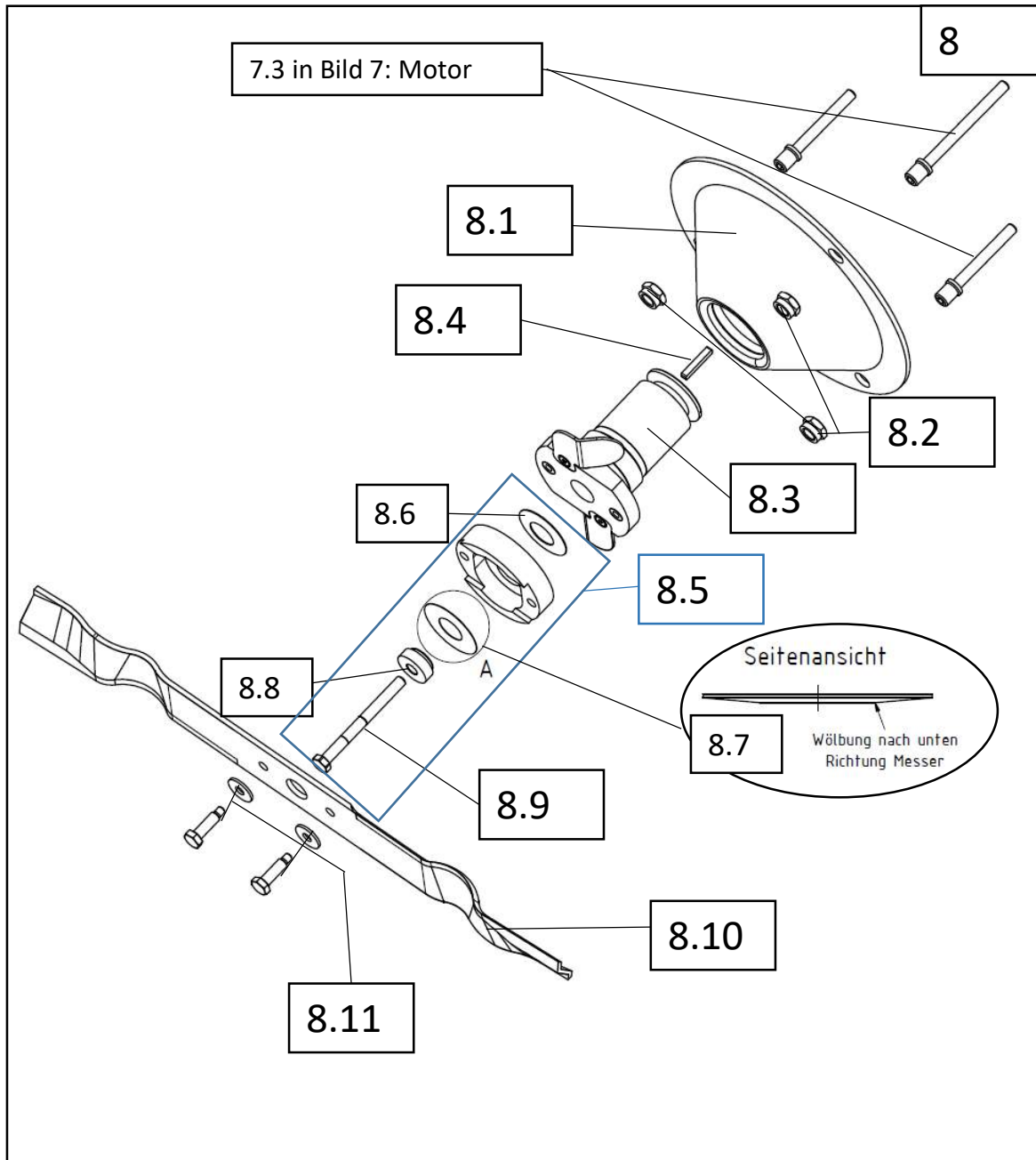
Objekt	Anzahl	Bestellnummer	Beschreibung	Bestellbar
6	1	S992-2-0510-01	Räder PM - A- komplett	Bestellbar
6.1	4	992-4-5064-08	Radbolzen universal	auch im Set
6.2	2	992-2-0509-01	L-Rad R-Kugellager m. Hülse	auch im Set
6.3	4	992-2-0511-01	Radabdeckung außen	auch im Set
6.4	2	992-2-0510-01	A-Rad R-Kugellager m. Hülse	auch im Set
6.5	2	992-4-5257-02	Radabdeckung universal	auch im Set
6.6	2	992-2-0192	Blindniet Megagrip	auch im Set
6.7	4	992-1-0019	Sechskantmutter	auch im Set
6.8	4	992-1-0270	Sechskant-Sperrzahnmutter	auch im Set
6.9	1	S86-0220-03-01-1	Radabstreifer Pro Set kplt. inkl. Befestigungsmaterial	auch im Set
6.10	1	S86-0220-03-01-2	Set Radabstreifer Pro vorn inkl. Befestigungsmaterial	auch im Set
6.11	1	S86-0220-03-01-3	Set Radabstreifer Pro hinten inkl. Befestigungsmaterial	auch im Set
6.13 ohne Bild	4	992-2-0192-01	Blindniet G-Bulb	auch im Set
6.14 ohne Bild	2	992-1-0268	Kotflügelscheibe	auch im Set

7: Motor



Objekt	Anzahl	Bestellnummer	Beschreibung	Bestellbar
7	1	S992-4-1190	Set Motor B&S Serie 875ExI komplett	Bestellbar
7.1	1	992-4-1190	Motor B&S Serie 875Exi	auch im Set
7.2	3	992-1-0061	Sechskant-Sperrzahnmutter	auch im Set
7.3	2	992-4-5205-02	Stehbolzen 65	auch im Set
7.4	1	992-4-5205-04	Stehbolzen 100	auch im Set
7.5	1	992-4-5162-01	Distanzring Motor m. Buchsen	Bestellbar

8: Schnittsystem / ABS



Objekt	Anzahl	Bestellnummer	Beschreibung	Bestellbar
8	1	S86-0260-01-07-	Anti-Bruch-System 46 kplt.	
8.1	1	992-4-5212-02	Fänger	Bestellbar
8.2	3	992-1-0214	Sechskantmutter selbstsichernd	Bestellbar
8.3	1	S86-0260-03-01	Set Basishalter ABS	Bestellbar
		992-4-5113	Basishalter ABS	nur im Set
	1	S992-4-5116	Set Turboflügel	auch im Set / einzeln bestellbar
	2	992-4-5216	Turboflügel	nur im Set
	2	992-1-0219	Senkschraube m Innensechskant	nur im Set
8.4	1	992-1-0220	Passfeder	auch im Set / einzeln bestellbar
8.5	1	S86-0260-02-04	Set Absorber ABS	Bestellbar
8.6	1	992-2-0383	U-Scheibe	auch im Set / einzeln bestellbar
		992-4-5207	Schieber	nur im Set
8.7	1	992-1-0201	Tellerfeder	auch im Set / einzeln bestellbar
8.8	1	992-4-5190-04	Spanndistanzring ABS	auch im Set / einzeln bestellbar
8.9	1	992-2-0059-03	Messerschraube 46 + 53 ABS	auch im Set / einzeln bestellbar
8.10	1	63-0530-21-01-2	Messer PM 53 A	auch im Set / einzeln bestellbar
8.11	1	S992-4-5209	Set Scherschraube 46	Bestellbar
	10	992-4-5209	Scherschraube 46	nur im Set
	10	992-1-0222	Sperrkantscheibe	nur im Set

9 : Aufkleber

9.5



9.1

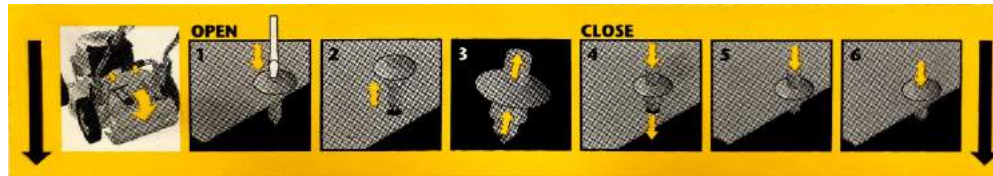


! Öl und Benzin auffüllen !
! Bedienungsanleitung lesen !

! Fill in oil and fuel !
! Read Manual !

Motorschaden durch den
Betrieb des Mähers ohne Öl
ist keine Gewährleistung !

Engine damage caused by
the operation of the mower
without oil is no warranty !



9.5



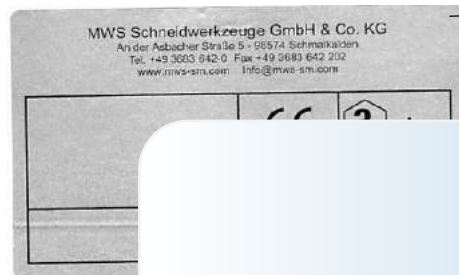
9.4



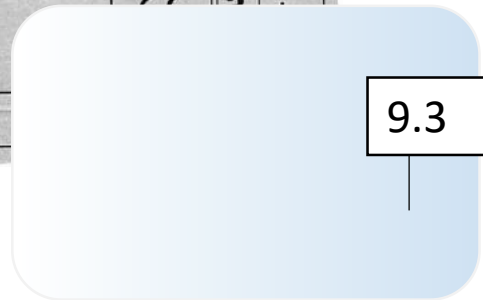
9.7



9.8



9.2



9.3

Objekt	Anzahl	Bestellnummer	Beschreibung	Bestellbar
9	1	S992-2-0329	Set Aufkleber Mulchmaster Silber - Blau	Bestellbar
9.1	2	992-2-0329	Schnittkesselaufkleber Mulchmaster Blau	Bestellbar
9.2	1	992-2-0128	Typenschild Silber (A! Serien-Nr. angeben)	Bestellbar
9.3	1	992-2-0261	Schutzfolie Typenschild	Bestellbar
9.4	1	992-2-0375	Sicherheits- und Reinigungshinweise	Bestellbar
9.5	1	992-2-0325	Wartung Abdeckungsbefestigung	Bestellbar
9.6	1	992-2-0672	Motorlabel Öl auffüllen	Bestellbar
9.7	1	992-2-0697	Hinweis Gehörschutz	Bestellbar
9.8	1	992-2-0696	Keine Last aufstellen	Bestellbar



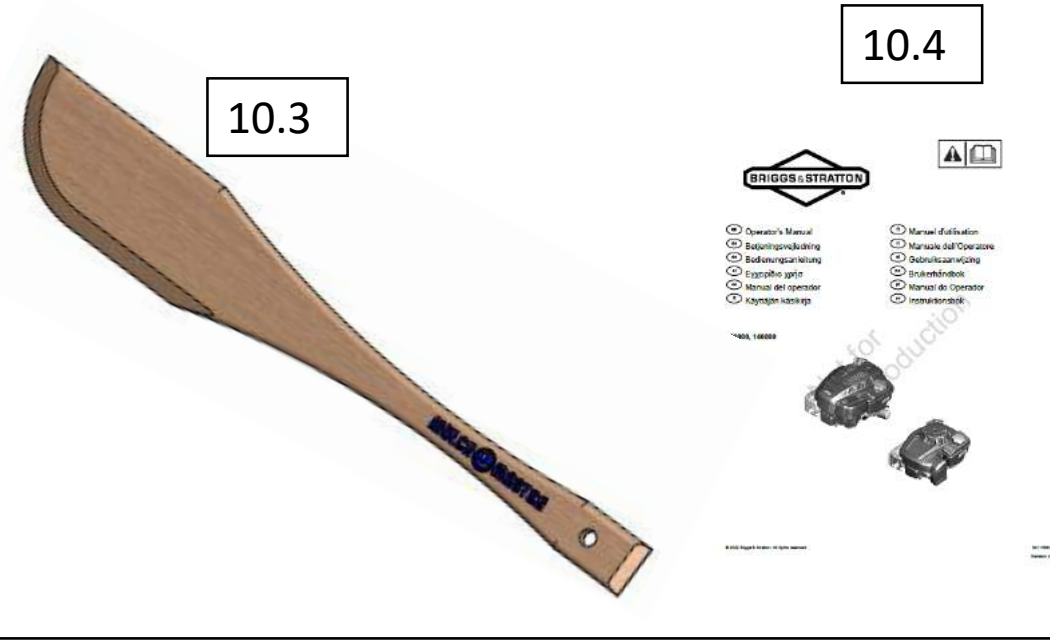
10.1

Abb. ähnlich

10: Zubehör



10.2



10.3

10.4

BRIGGS & STRATTON

- Operator's Manual
- Bedienungsanleitung
- Bedienungsanleitung
- Эксплуатация
- Manuale del operatore
- Кыргызча кыскартылган
- Manual d'opération
- Manuale dell'operatore
- Gebruiksaanwijzing
- Strukturérindbok
- Manual do Operador
- Instalatsjonsbók

Objekt	Anzahl	Bestellnummer	Beschreibung	Bestellbar
10	1	S994-8002-74-1	Zubehörset komplett	Bestellbar
10.1	1	S994-8002-74	Set Umkarton PM46A B&S	Bestellbar
	1	994-8002-74	Umkarton PM universal	nur im Set
	1	994-8002-98	Bodenplatte	nur im Set
	1	994-8002-99	Ritzpolster universal klein Zuschnitt	nur im Set
	1	994-8002-47	Handlochverstärkung	nur im Set
10.2	1	S994-8002-97	Set Zubehör	Bestellbar
	1	994-8002-97	Kunststofftüte	nur im Set
	1	992-2-0297-01	Universalbedienungsanleitung	nur im Set
	1	992-2-0332	Gewährleistungs-Registrierungshinweis	nur im Set
10.3	1	992-2-0288-01	Reinigungsschaber	auch im Set / einzeln bestellbar
10.4	1	992-2-0656	Bedienungsanleitung Motor	Online