

Ersatzteilliste PM 46 YAM

[1: Träger](#)

[2: Führungsholm](#)

[3: Holmhöhenverstellung](#)

[4: Schnitthöhenverstellung](#)

[6: Räder](#)

[7 : Motor](#)

[8: Schnittsystem / ABS](#)

[9: Aufkleber](#)

[10: Zubehör](#)

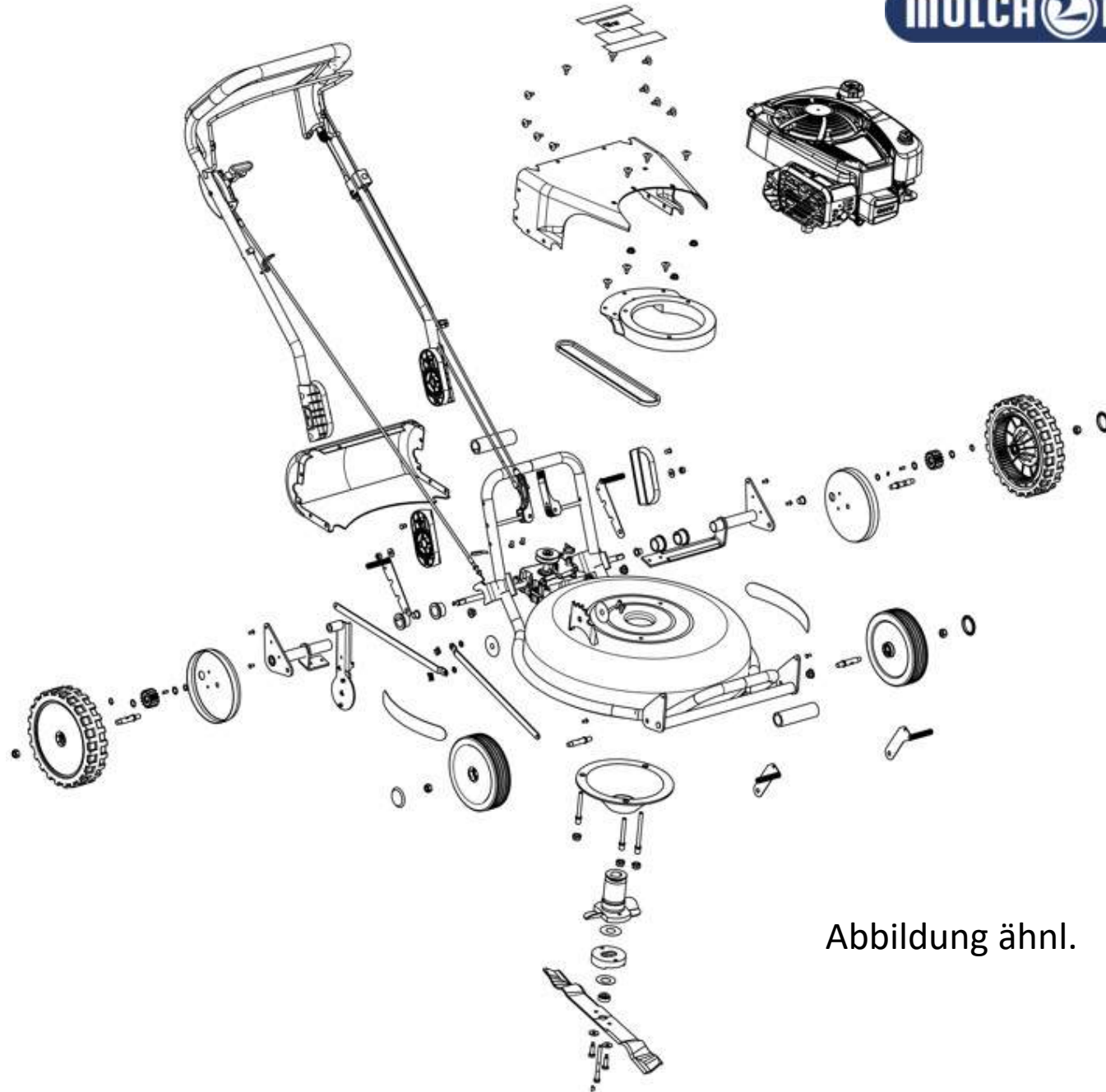
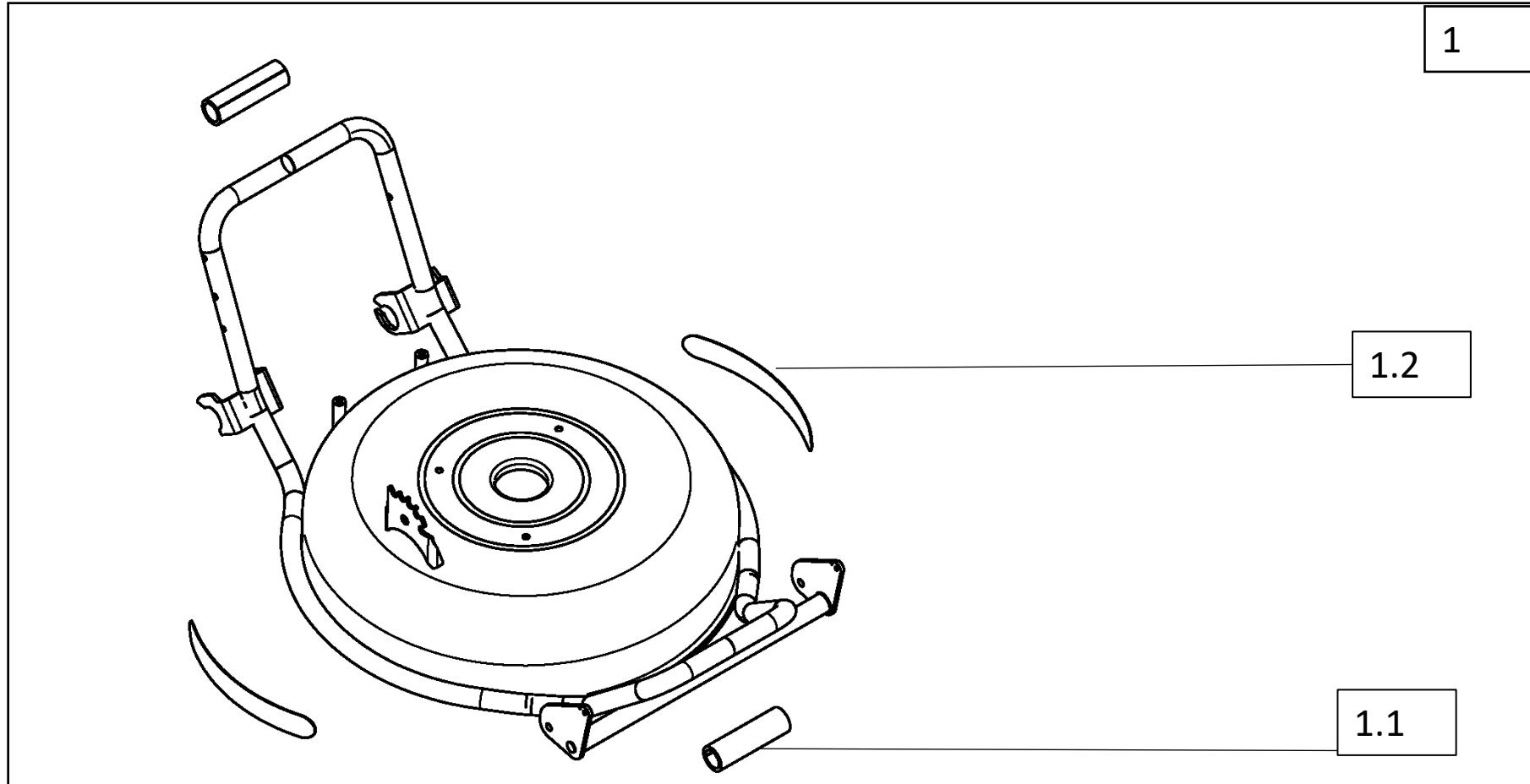


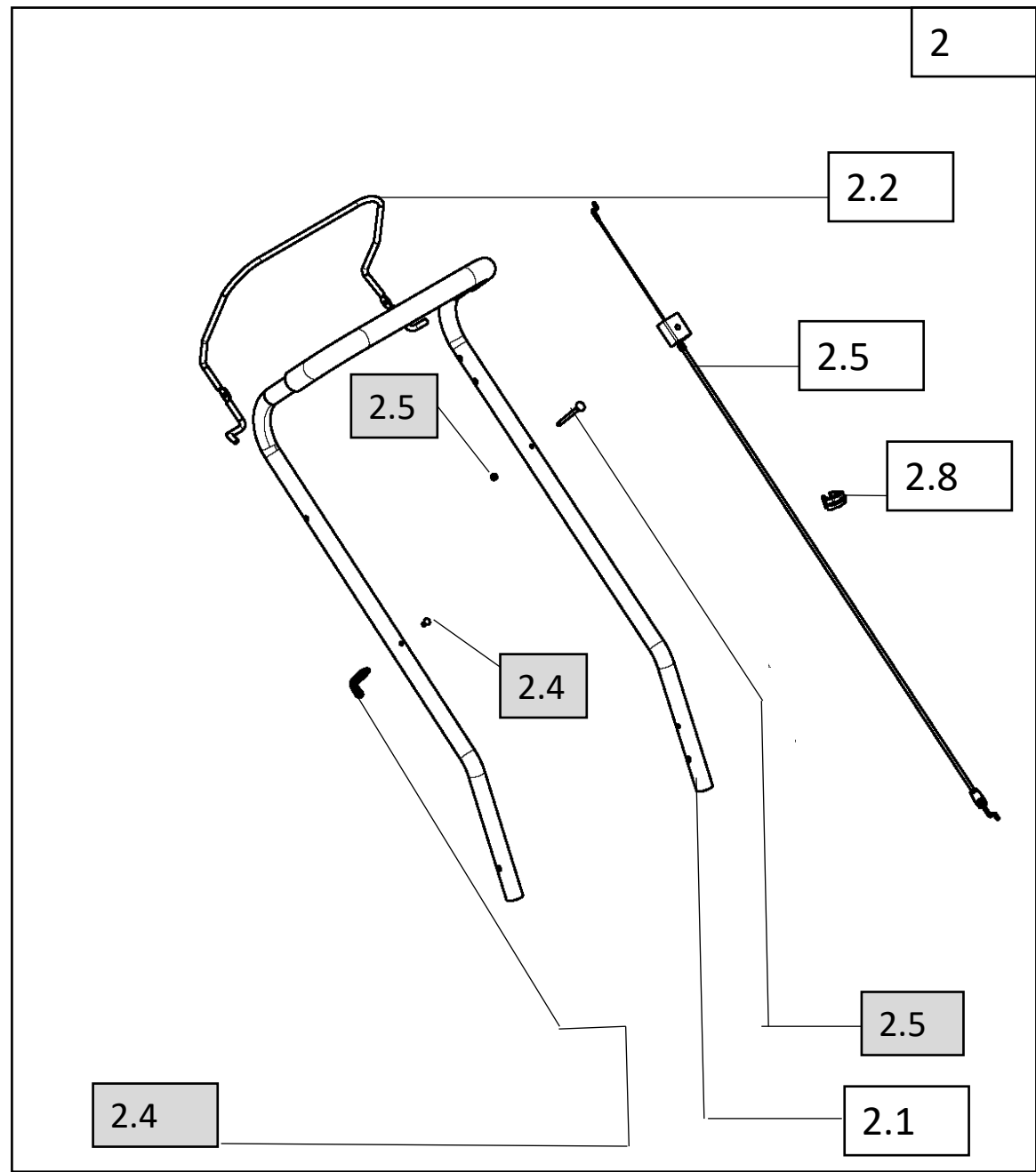
Abbildung ähnl.

1: Träger / Chassis



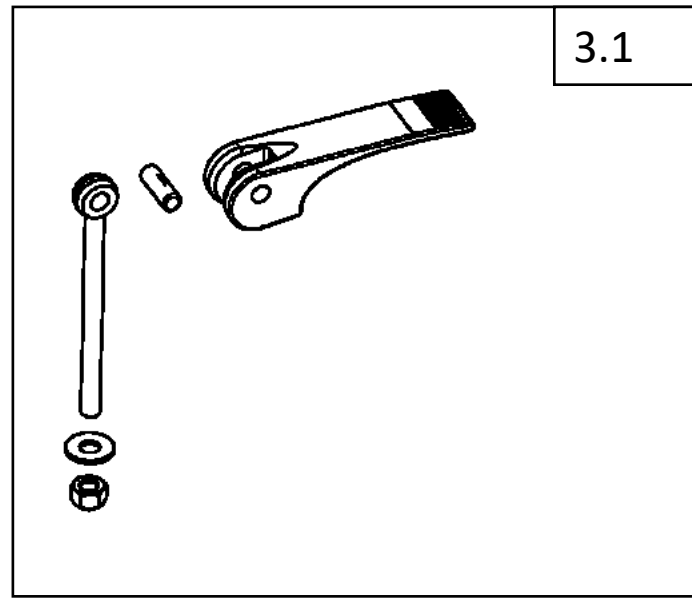
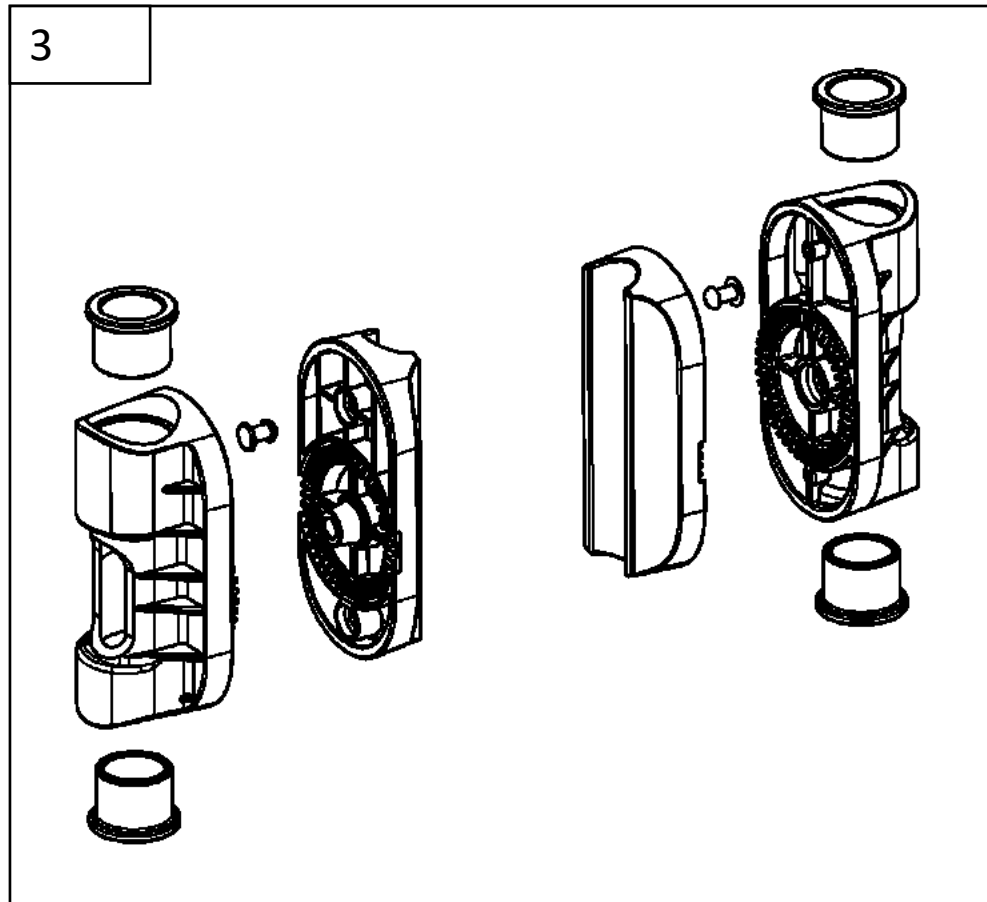
Objekt	Anzahl	Bestellnummer	Beschreibung	Bestellbar/ nur im Set
1	1	S992-4-5262-02	Set Träger 46 A silber sparkling (HHV 2022)	Bestellbar
		992-4-5262-01	Träger 46 A m. SHV beschichtet silber sparkling	nur im Set
1.1	2	992-4-5167-02	Griffschutz soft blau	auch im Set / einzeln bestellbar
1.2	2	992-2-0329	Aufkleber Mulch-Span-Master blau	auch im Set / einzeln bestellbar

2: Führungsholm



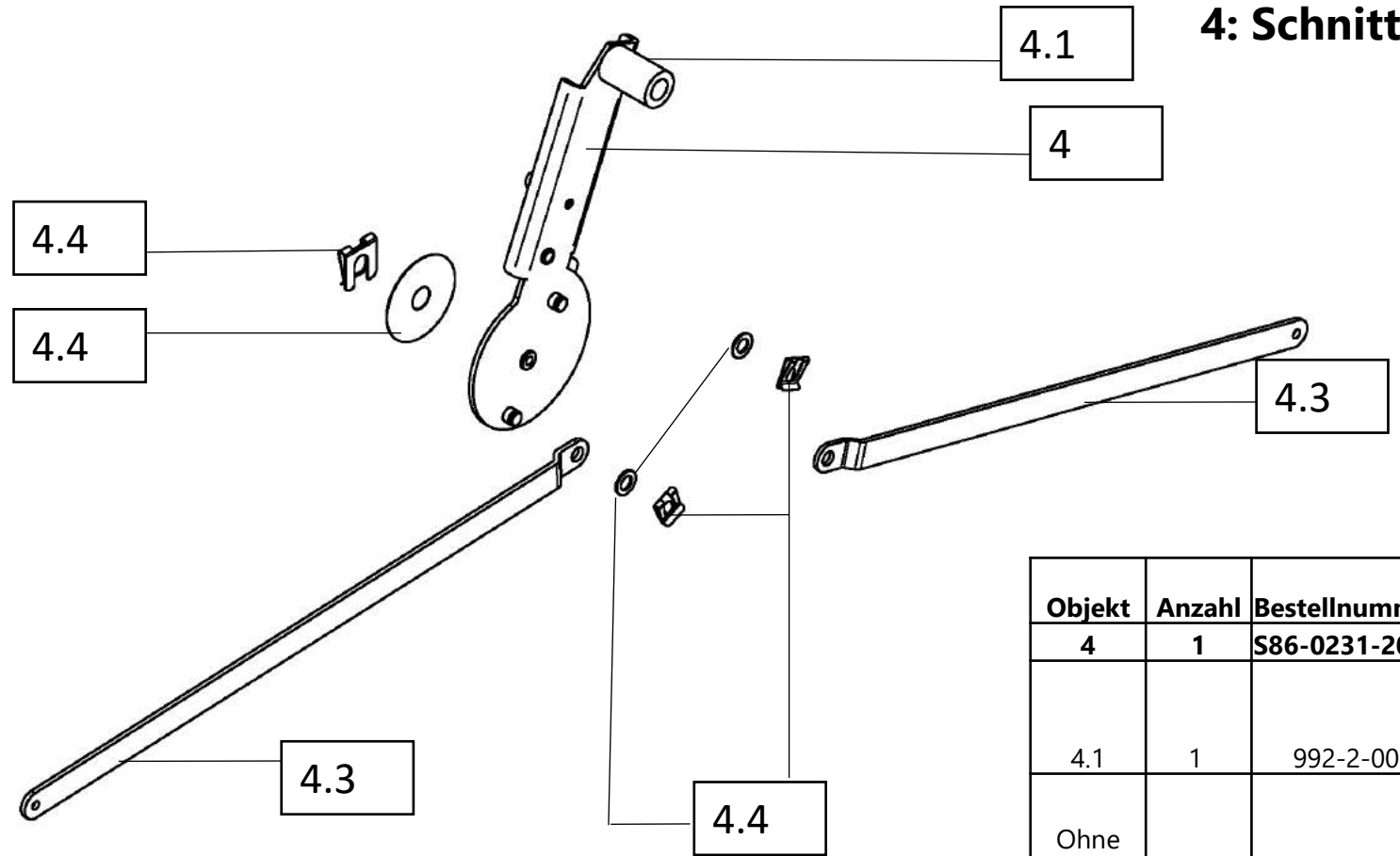
Objekt	Anzahl	Bestellnummer	Beschreibung	Bestellbar/ nur im Set /auch im Set
2	1	S86-0780-21-08	Führungsholm 46	Bestellbar
2.1	1	992-4-1700-12-04	Führungsholm	Bestellbar
2.2	1	992-4-1602-0010-01	Motorbremshebel verzinkt	Bestellbar
2.4	1	S992-2-0194-01	Set Seilzughalter inkl. Befestigungsmaterial	Bestellbar
	1	992-2-0194-01	Seilzughalter	nur im Set
	1	992-2-0192-01	Blindniet G-Bulb	nur im Set
	1	992-2-0290	Linsenkopfschraube m. Innensechskant und Bund M5 x 35	nur im Set
	1	992-1-0046	Sechskantmutter M5	nur im Set
2.5	1	S992-2-0302	Set Bowdenzug Motorbremse HM/PM inkl. Befestigungsmaterial	Bestellbar
	1	992-2-0302	Bowdenzug Motorbremse HM/PM	nur im Set
	1	992-1-0230	Linsenschraube m. ISR	nur im Set
	1	992-1-0046	Sechskantmutter	nur im Set
2.8	1	992-2-0256	Seilzugclip 3-fach	Bestellbar

3: Holmhöhenverstellung



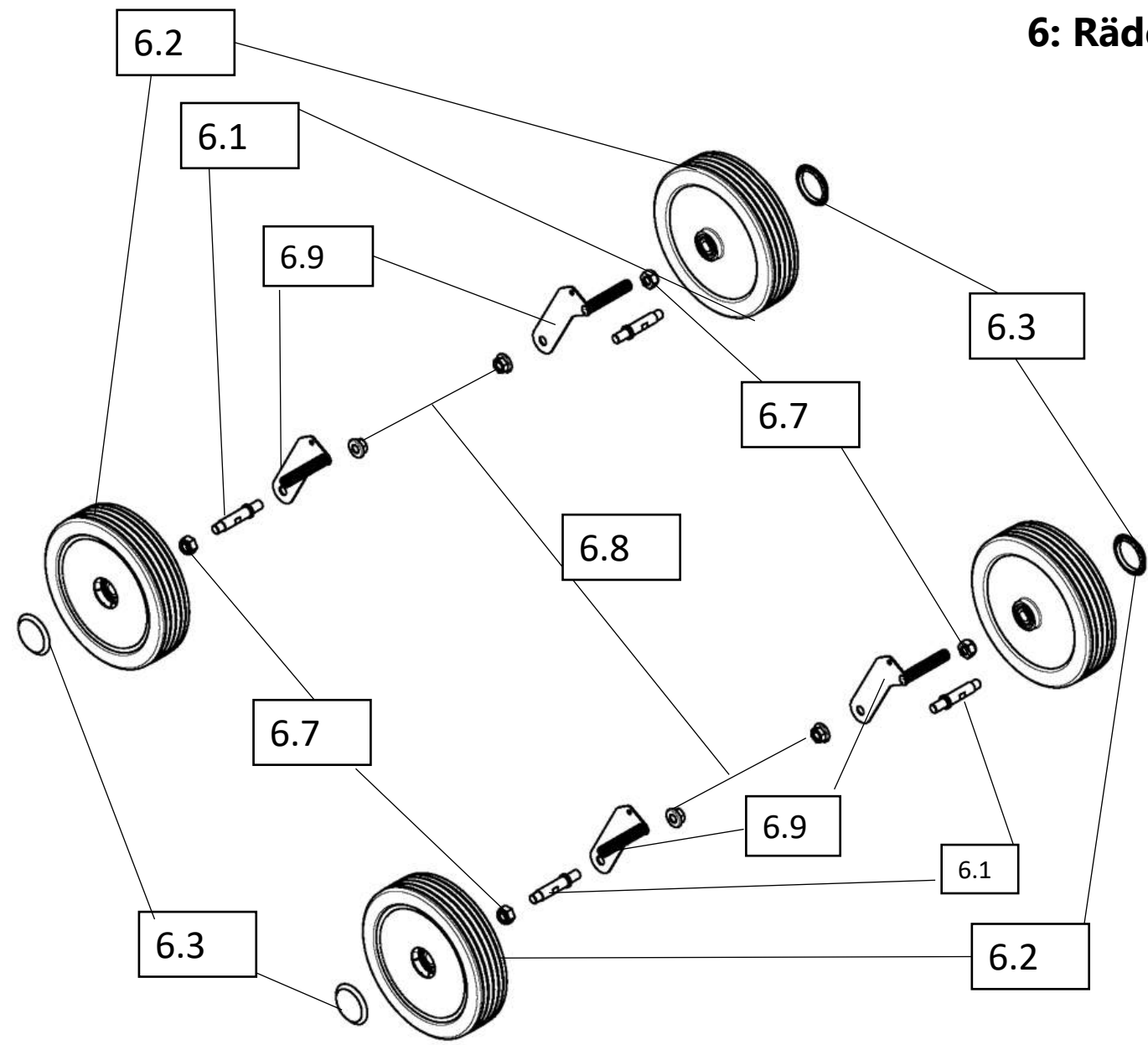
Objekt	Anzahl	Bestellnummer	Beschreibung	Bestellbar/ nur im Set / auch im Set
3	1	S992-4-5184-03	Set Holmhöhenverstellung komplett	Bestellbar
	2	992-4-5183-02	Höhenverstellung Holm R-Teil innen Kunststoff	nur im Set
	2	992-4-5184-02	Höhenverstellung Holm H-Teil außen Kunststoff	nur im Set
	4	992-4-5184-03	Anti-Vibrationsbuchse Kunststoff	nur im Set
	2	992-2-0305-01	Blindniet G-Bulb	auch im Set
3.1	2	S86-0150-32-05-	Set Exzenterhebel kplt.	auch im Set / einzeln bestellbar
	1	86-0150-32-05-	Exzenterhebel kplt.	nur im Set
	1	992-1-0017	Kotflügelscheibe	nur im Set
	1	992-1-0020	Sechskantmutter	nur im Set

4: Schnitthöhenverstellung



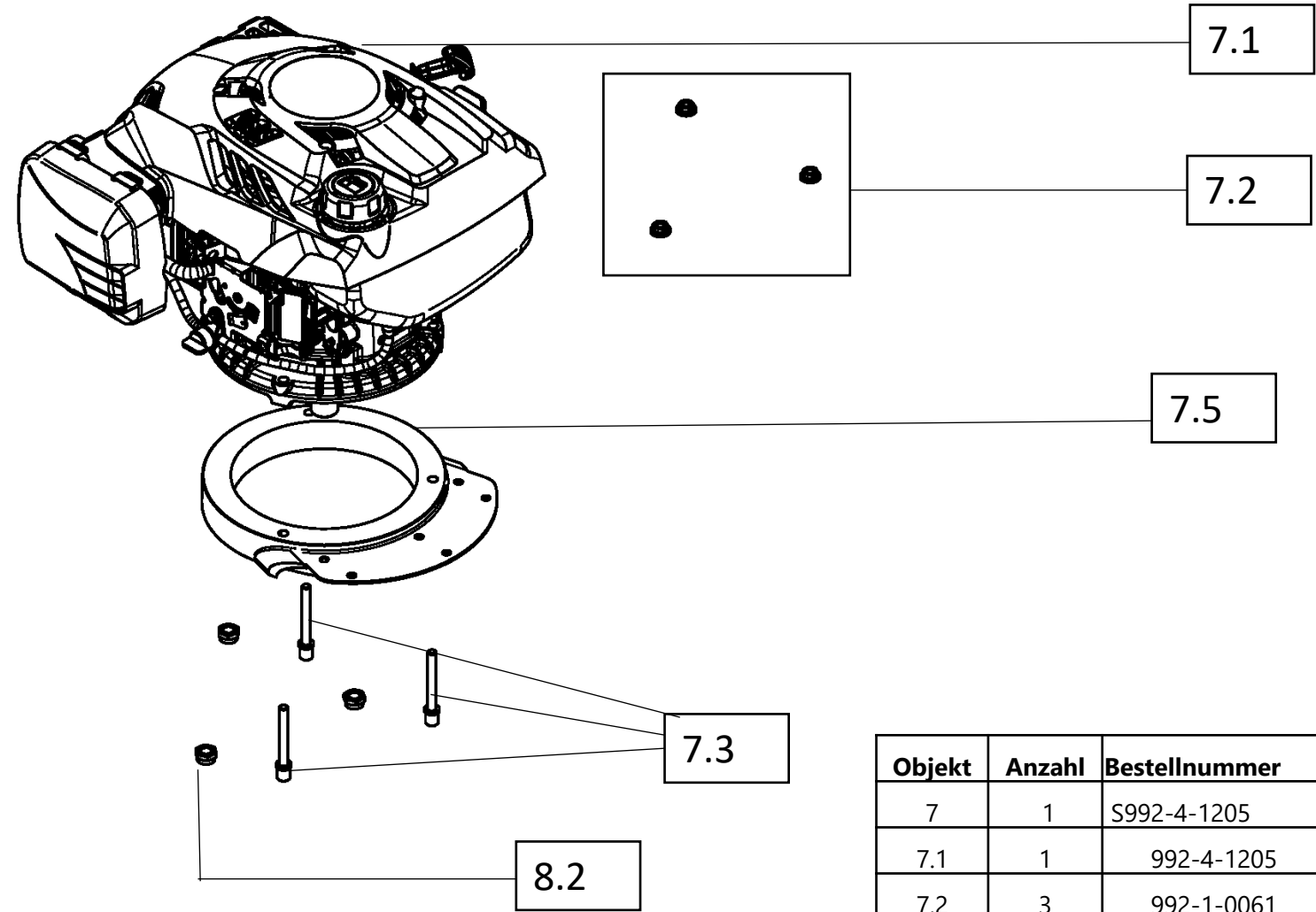
Objekt	Anzahl	Bestellnummer	Beschreibung	Bestellbar/ nur im Set
4	1	S86-0231-20-00	Set Schnitthöhenverstellung kplt.2017	Bestellbar
4.1	1	992-2-0033-03	Griffschutz soft	auch im Set / einzeln bestellbar
Ohne Bild	1	992-2-0378	Zugfeder Schnitthöhenverstellung	auch im Set / einzeln bestellbar
4.3	2	86-5159-01-00-00	Zugstange 46 vorne und hinten / 46 A vorne	Bestellbar
4.4	1	S992-2-0170	Befestigungsset Holmhöhenverstellung	Bestellbar
	2	992-2-0260	U-Scheibe 12,8 x 50 mm	nur im Set
	2	992-2-0109	U-Scheibe 8,1 x 14 mm	nur im Set
	2	992-2-0170	SL-Sicherung 8	nur im Set
	1	992-2-0172	SL-Sicherung 12	nur im Set
	2	992-1-0199	Sechskantschraube (Alternative zu Blindniet)	nur im Set
	2	992-1-0046	Sechskantmutter (Alternative zu Blindniet)	nur im Set

6: Räder



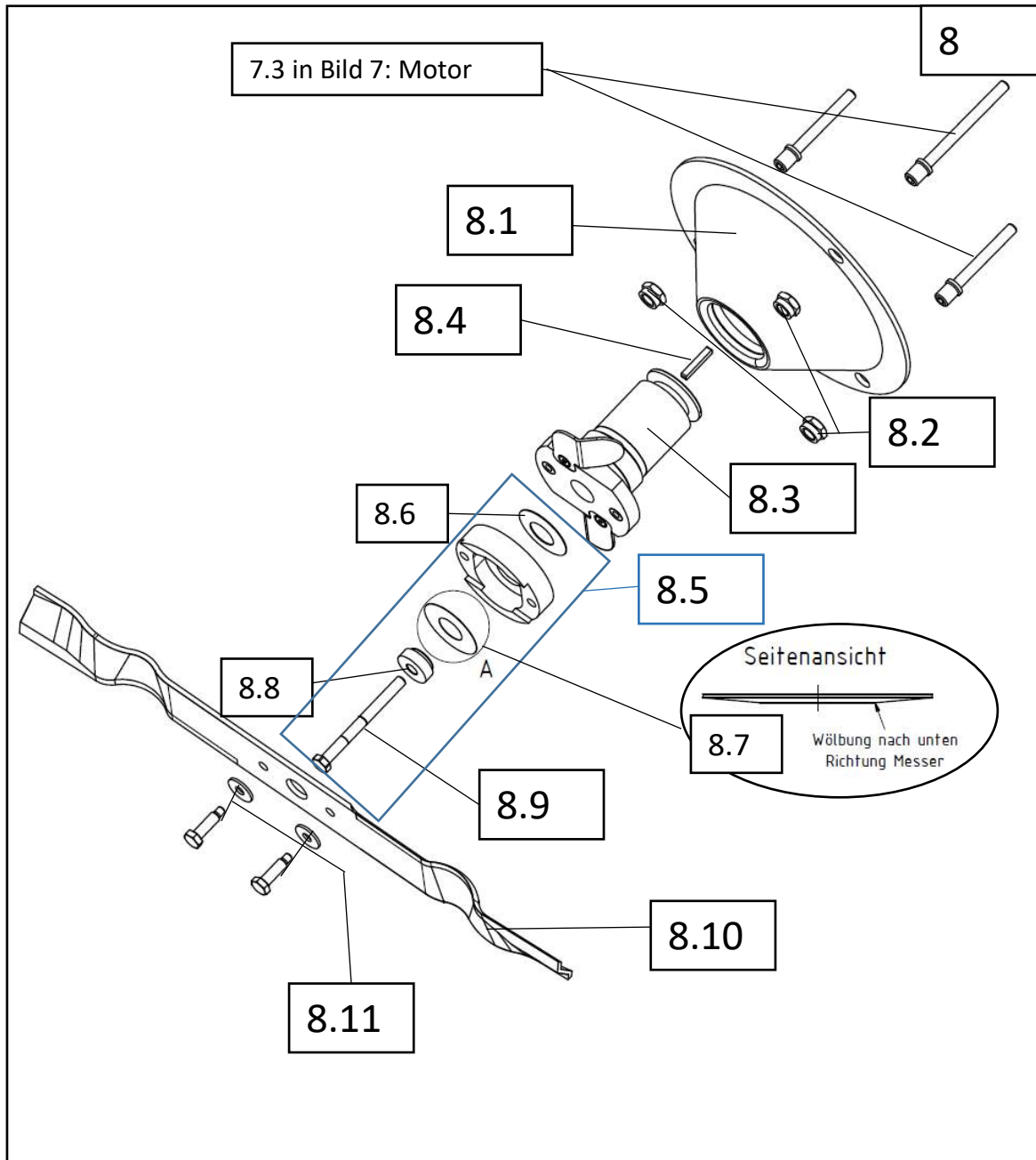
Objekt	Anzahl	Bestellnummer	Beschreibung	Bestellbar
6	1	S992-2-0509-01	Set Räder und Abstreifer kplt.	Bestellbar
6.1	4	992-4-5064-08	Radbolzen universal	Bestellbar
6.2	4	992-2-0509-01	L-Rad R-Kugellager m. Hülse	Bestellbar
6.3	4	992-2-0511-01	Radabdeckung außen	Bestellbar
6.7	4	992-1-0019	Sechskantmutter	Bestellbar
6.8	4	992-1-0270	Sechskant-Sperrzahnmutter	Bestellbar
6.9	1	S86-0220-01-01-	Radabstreifer Pro Set kplt. inkl. Befestigungsmaterial	Bestellbar
	2	86-0220-01-01-	Radabstreifer Pro li vo	nur im Set
	2	86-0220-02-01-	Radabstreifer Pro re vo	nur im Set
ohne Bild	4	992-1-0199	Sechskantschraube	nur im Set
ohne Bild	4	992-1-0046	Sechskantmutter	nur im Set
6.14	2	992-1-0268	Kotflügelscheibe	Bestellbar

7: Motor



Objekt	Anzahl	Bestellnummer	Beschreibung	Bestellbar
7	1	S992-4-1205	Set Motor Yamaha MA 190	Bestellbar
7.1	1	992-4-1205	Motor Yamaha MA 190	auch im Set
7.2	3	992-1-0061	Sechskant-Sperrzahnmutter	auch im Set
7.3	3	992-4-5205-03	Stehbolzen 70	auch im Set
8.2	3	992-1-0214	Sechskantmutter selbstsichernd	auch im Set
7.5	1	992-4-5230	Distanzring Motor PM46 (Abb.ähnl.)	Bestellbar
7.6 ohne Bild	3	992-4-5206	Einsatz Distanzring	Bestellbar

8: Schnittsystem / ABS



Objekt	Anzahl	Bestellnummer	Beschreibung	Bestellbar
8	1	S86-0260-01-07-	Anti-Bruch-System 46 kplt.	
8.1	1	992-4-5212-02	Fänger	Bestellbar
8.2	3	992-1-0214	Sechskantmutter selbstsichernd	Bestellbar
8.3	1	S86-0260-03-01	Set Basishalter ABS	Bestellbar
		992-4-5113	Basishalter ABS	nur im Set
	1	S992-4-5116	Set Turboflügel	auch im Set / einzeln bestellbar
	2	992-4-5216	Turboflügel	nur im Set
	2	992-1-0219	Senkschraube m Innensechskant	nur im Set
8.4	1	992-1-0220	Passfeder	auch im Set / einzeln bestellbar
8.5	1	S86-0260-02-04	Set Absorber ABS	Bestellbar
				auch im Set / einzeln bestellbar
8.6	1	992-2-0383	U-Scheibe	einzeln bestellbar
		992-4-5207	Schieber	nur im Set
8.7	1	992-1-0201	Tellerfeder	auch im Set / einzeln bestellbar
8.8	1	992-4-5190-04	Spanndistanzring ABS	auch im Set / einzeln bestellbar
8.9	1	992-2-0059-03	Messerschraube 46 + 53 ABS	auch im Set / einzeln bestellbar
8.10	1	63-04700-21-01-2	Messer PM 46 A	auch im Set / einzeln bestellbar
8.11	1	S992-4-5209	Set Scherschraube 46	Bestellbar
	10	992-4-5209	Scherschraube 46	nur im Set
	10	992-1-0222	Sperrkantscheibe	nur im Set

9 : Aufkleber

9.5



9.1



**! Öl und Benzin auffüllen !
! Bedienungsanleitung lesen !**

**! Fill in oil and fuel !
! Read Manual !**

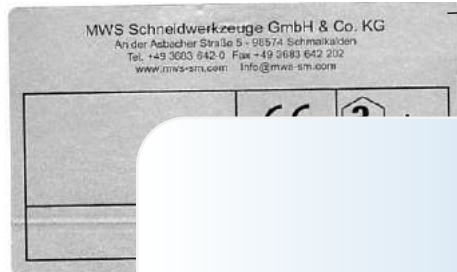


9.7

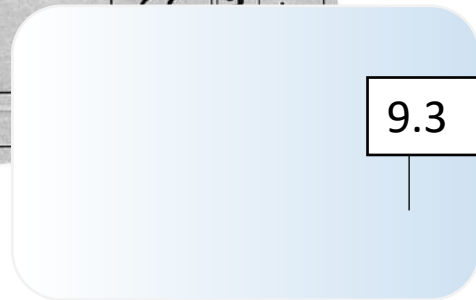


9.4

9.2



9.3



Objekt	Anzahl	Bestellnummer	Beschreibung	Bestellbar
9	1	S992-2-0329-01	Set Aufkleber Mulchmaster Silber – Blau Mäher ohne Antrieb	Bestellbar
9.1	2	992-2-0329	Schnittkesselaufkleber Mulchmaster Blau	Bestellbar
9.2	1	992-2-0128	Typenschild Silber (A! Serien-Nr. angeben)	Bestellbar
9.3	1	992-2-0261	Schutzfolie Typenschild	Bestellbar
9.4	1	992-2-0375	Sicherheits- und Reinigungshinweise	Bestellbar
9.6	1	992-2-0672	Motorlabel Öl auffüllen	Bestellbar
9.7	1	992-2-0697	Hinweis Gehörschutz	Bestellbar

Motorschaden durch den Betrieb des Mähers ohne Öl ist keine Gewährleistung !

Engine damage caused by the operation of the mower without oil is no warranty !



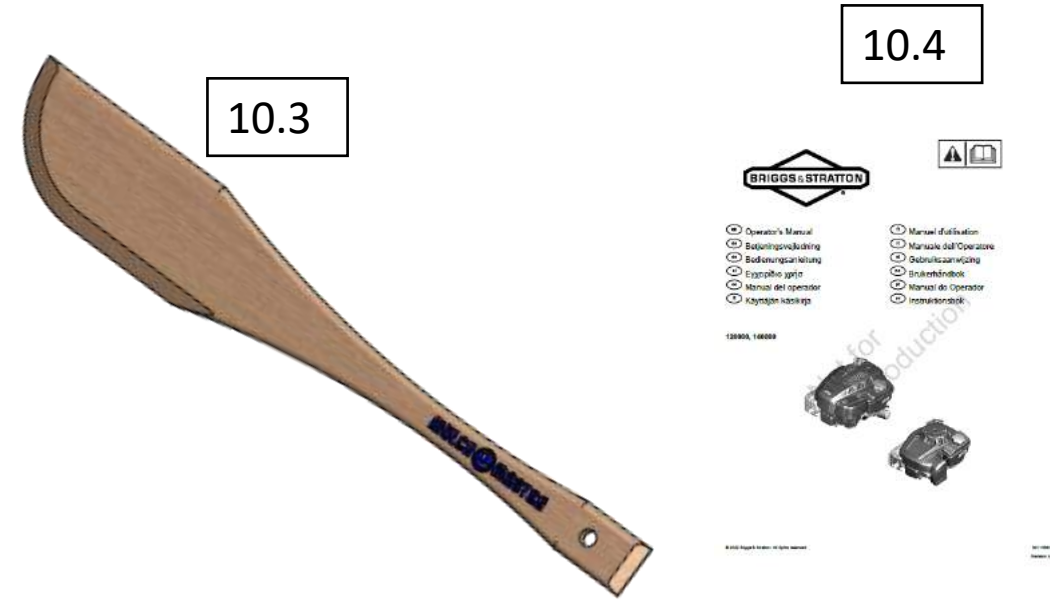
10.1

Abb. ähnlich

10: Zubehör



10.2



10.3

10.4

BRIGGS & STRATTON

- Operator's Manual
- Bedienungsanleitung
- Bedienungsanleitung
- Эксплуатация
- Manuale dell'operatore
- Manual do operador
- Краткое руководство
- Manual d'utilizzatore
- Manuale dell'operatore
- Bedienungsanleitung
- Strukturhandbók
- Manual do Operador
- Instalationsbok

129903, 148099

Objekt	Anzahl	Bestellnummer	Beschreibung	Bestellbar
10	1	S994-8002-67-1	Zubehörset PM46 YAM / PM46A YAM kplt.	Bestellbar
10.1	1	S994-8002-6	Set Umkarton PM46 YAM	Bestellbar
	1	994-8002-67	Umkarton PM YAM	nur im Set
	1	994-8002-98	Bodenplatte	nur im Set
	1	994-8002-99	Ritzpolster universal klein Zuschnitt	nur im Set
	1	994-8002-47	Handlochverstärkung	nur im Set
10.2	1	S994-8002-97	Set Zubehör	Bestellbar
	1	994-8002-97	Kunststofftüte	nur im Set
	1	992-2-0297-01	Universalbedienungsanleitung	nur im Set
	1	992-2-0332	Gewährleistungs-Registrierungs-Information	nur im Set
10.3	1	992-2-0288-01	Reinigungsschaber	auch im Set / einzeln bestellbar
10.4	1	992-2-0609	Bedienungsanleitung Motor	Online